

# PIKKO S

70x140 70x150 70x160 70x170

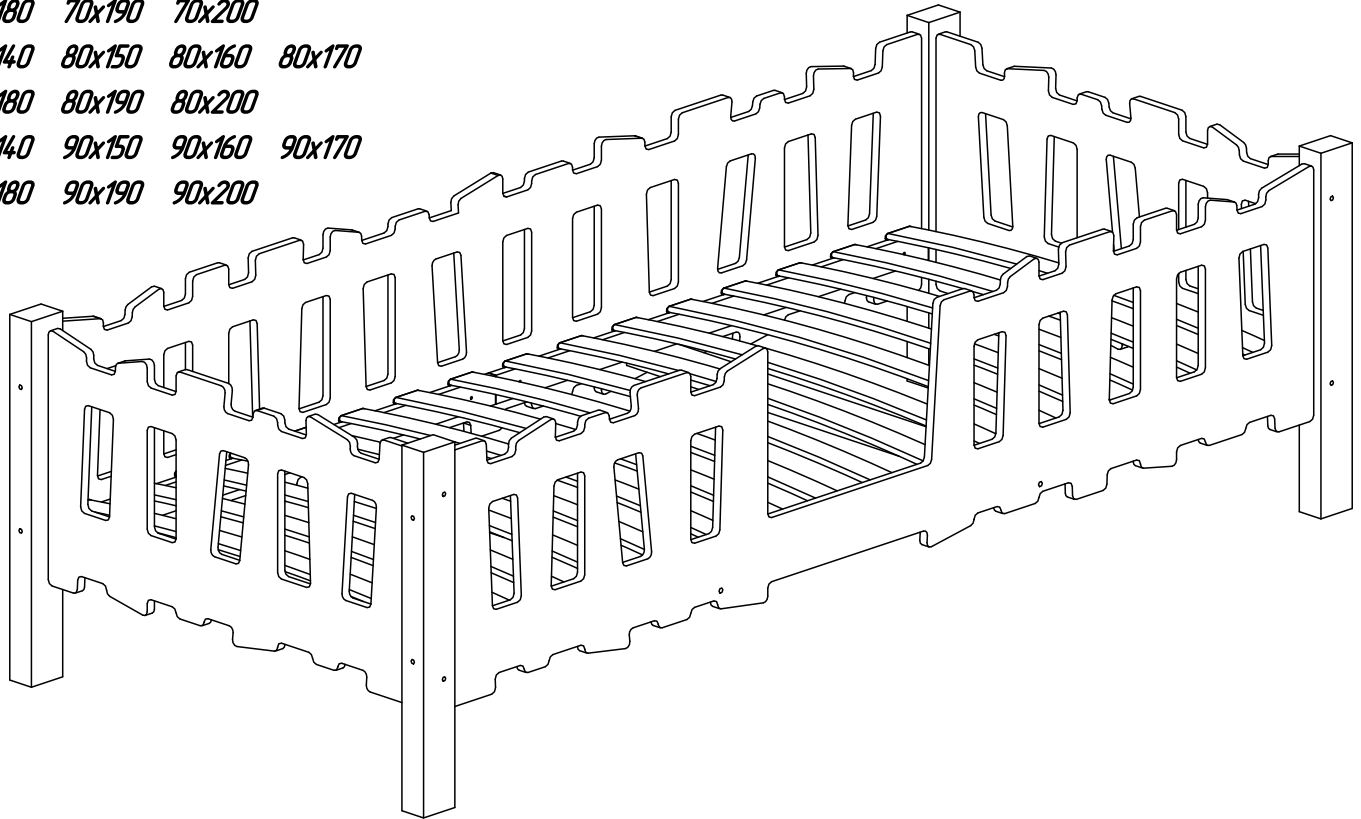
70x180 70x190 70x200

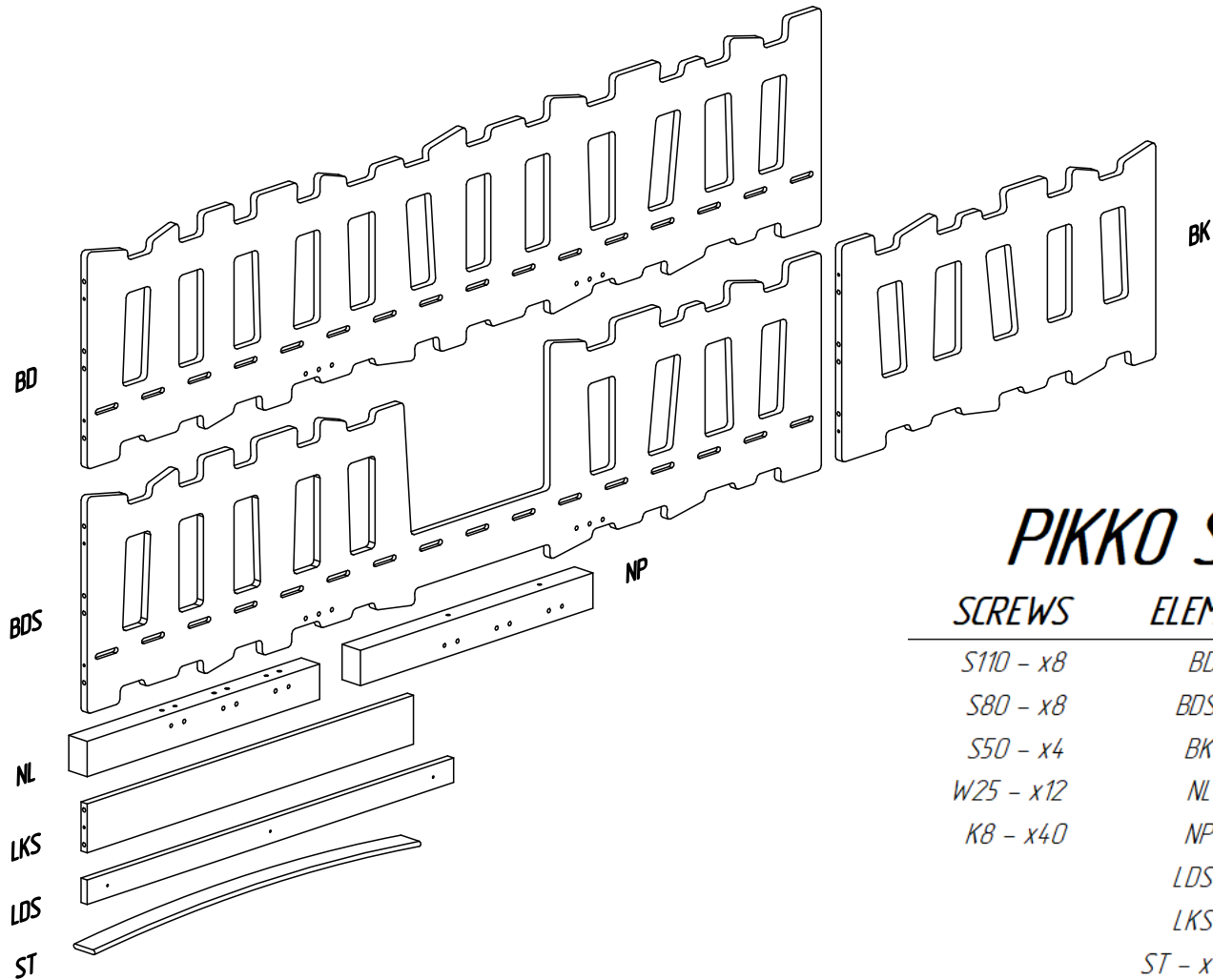
80x140 80x150 80x160 80x170

80x180 80x190 80x200

90x140 90x150 90x160 90x170

90x180 90x190 90x200





# PIKKO S

## SCREWS

## ELEMENTS

*S110 - x8*

*BD - x1*

*S80 - x8*

*BDS - x1*

*S50 - x4*

*BK - x2*

*W25 - x12*

*NL - x2*

*K8 - x40*

*NP - x2*

*LDS - x4*

*LKS - x2*

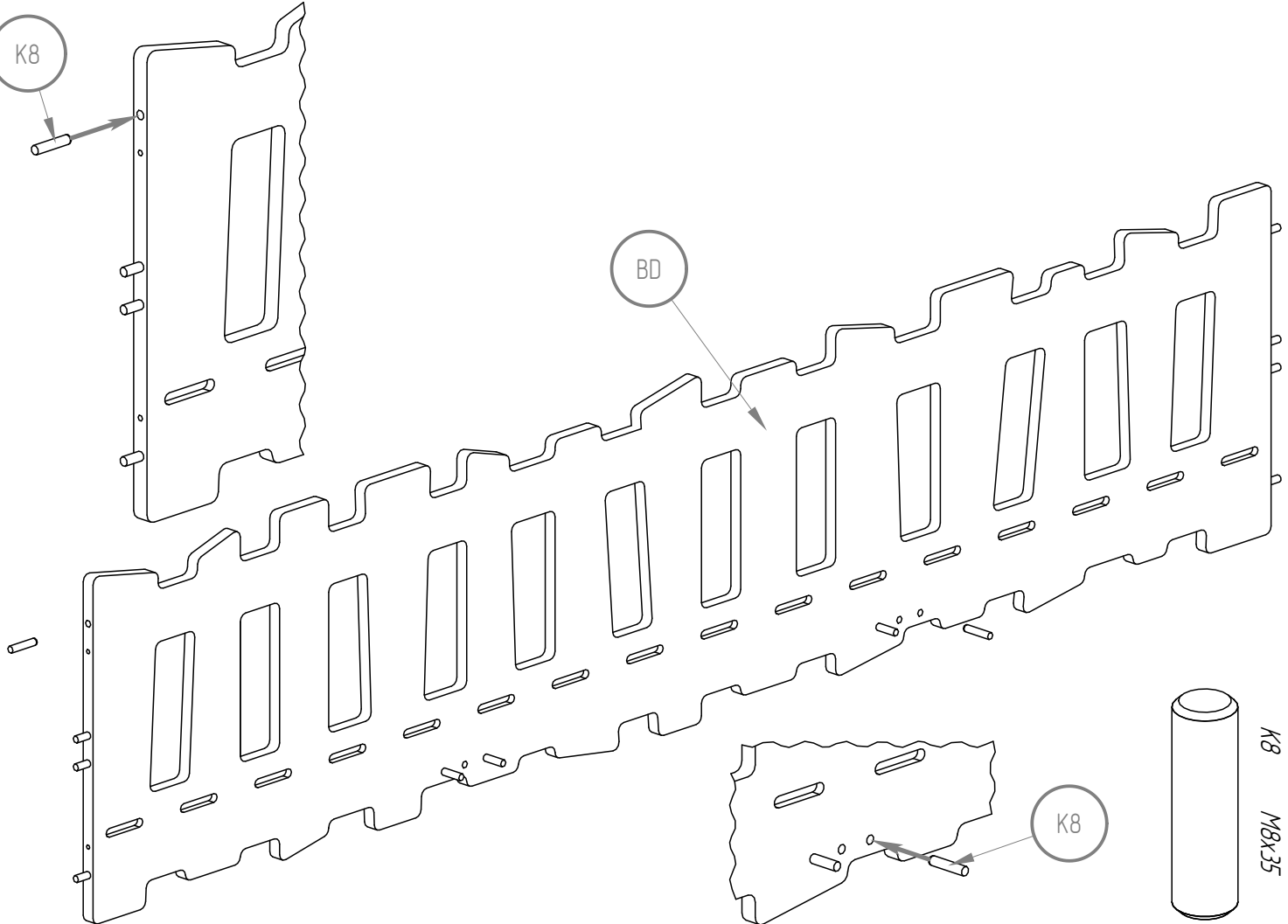
*ST - x12-16*

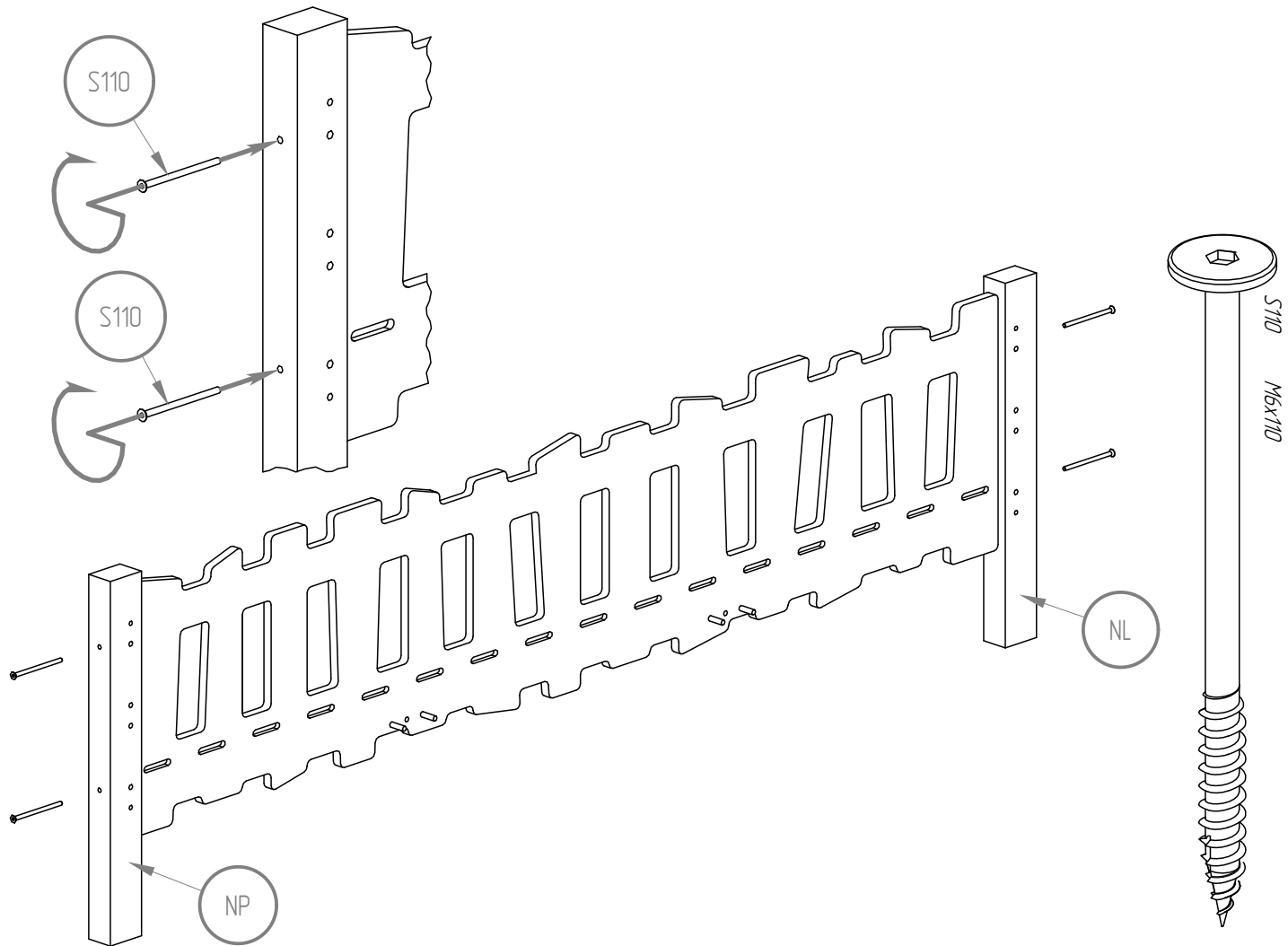
K8

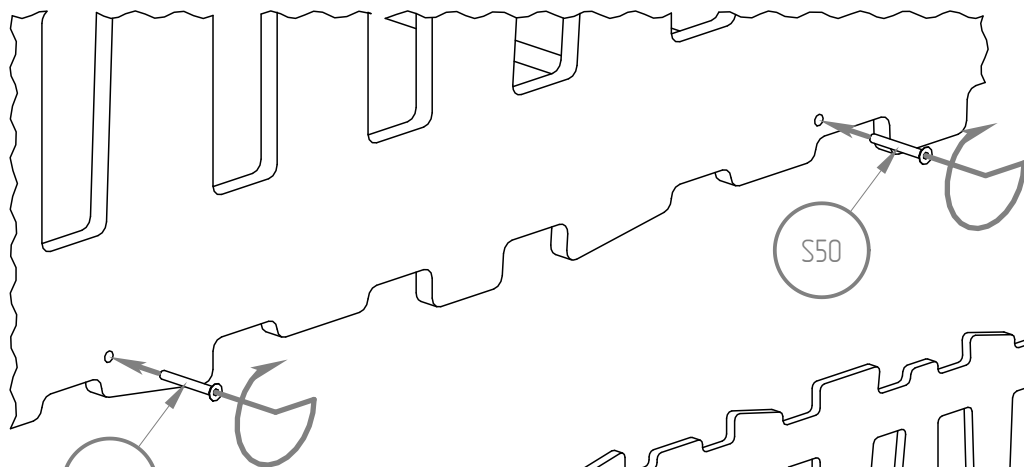
BD

K8

K8  
M8x35

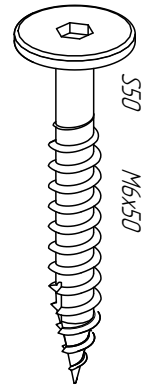






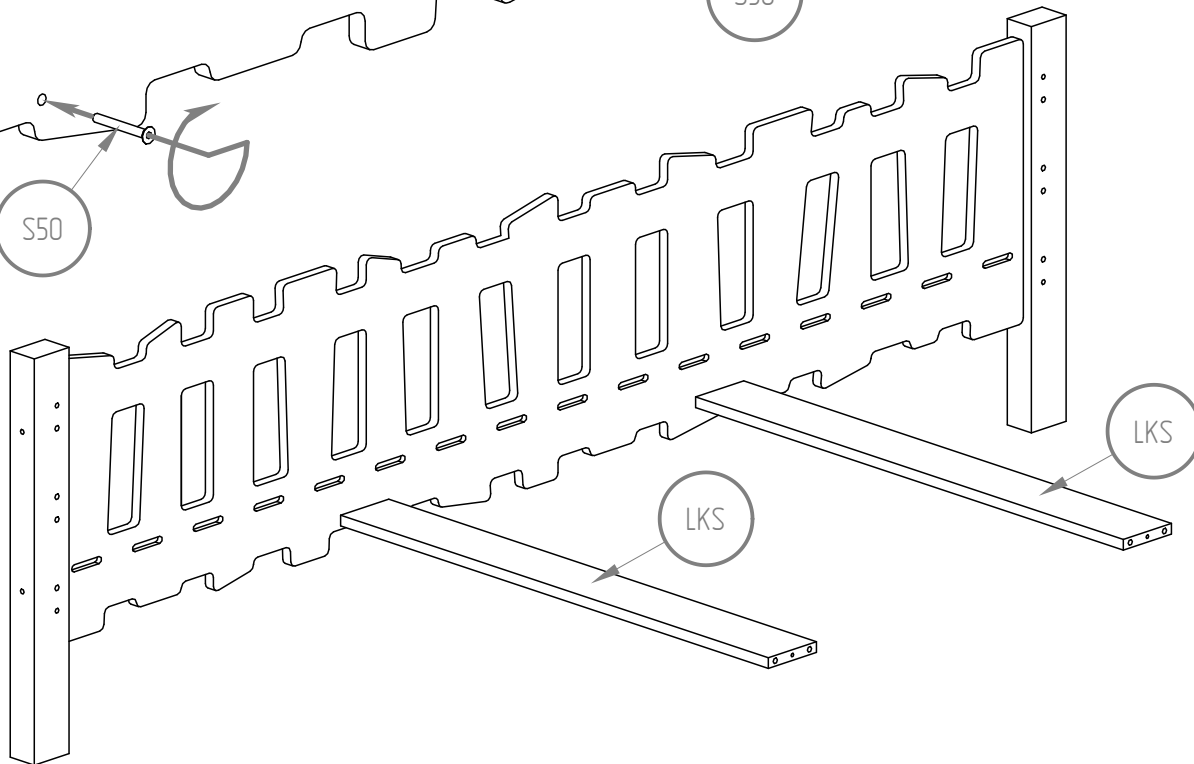
S50

S50



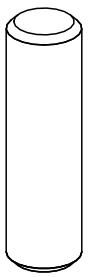
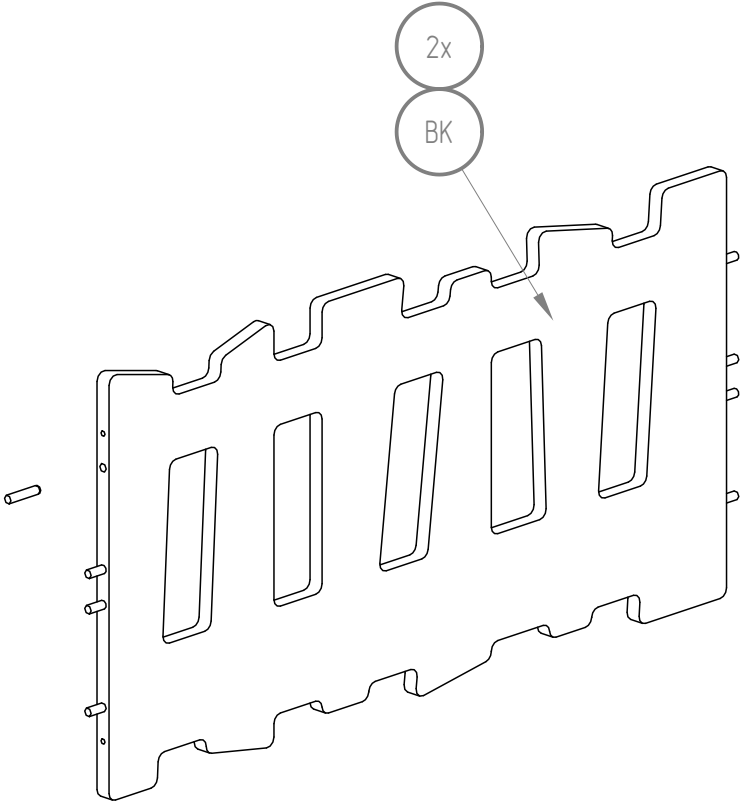
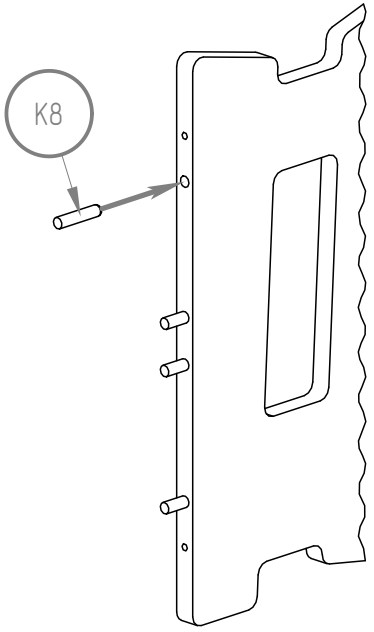
S50

M6x50

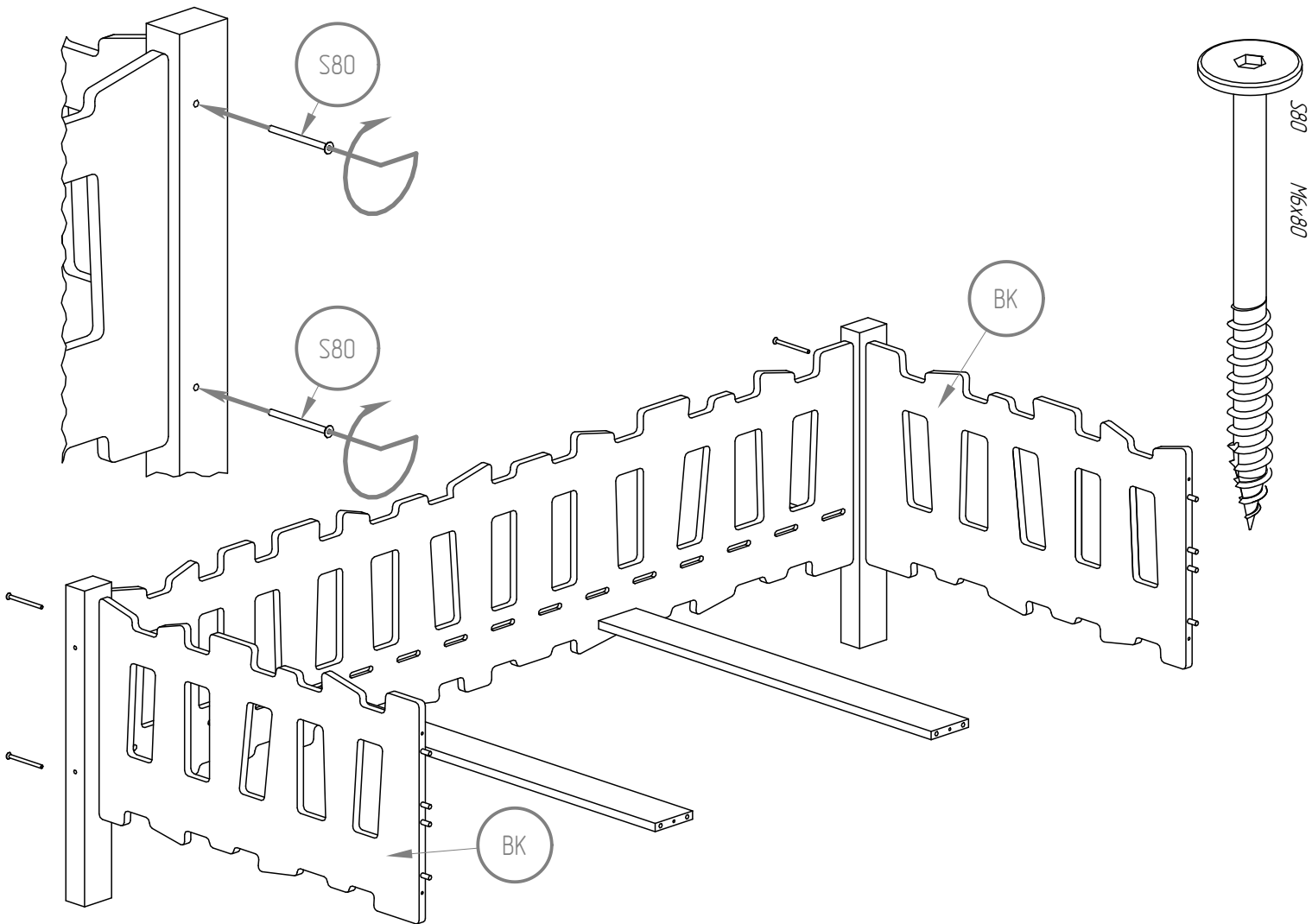


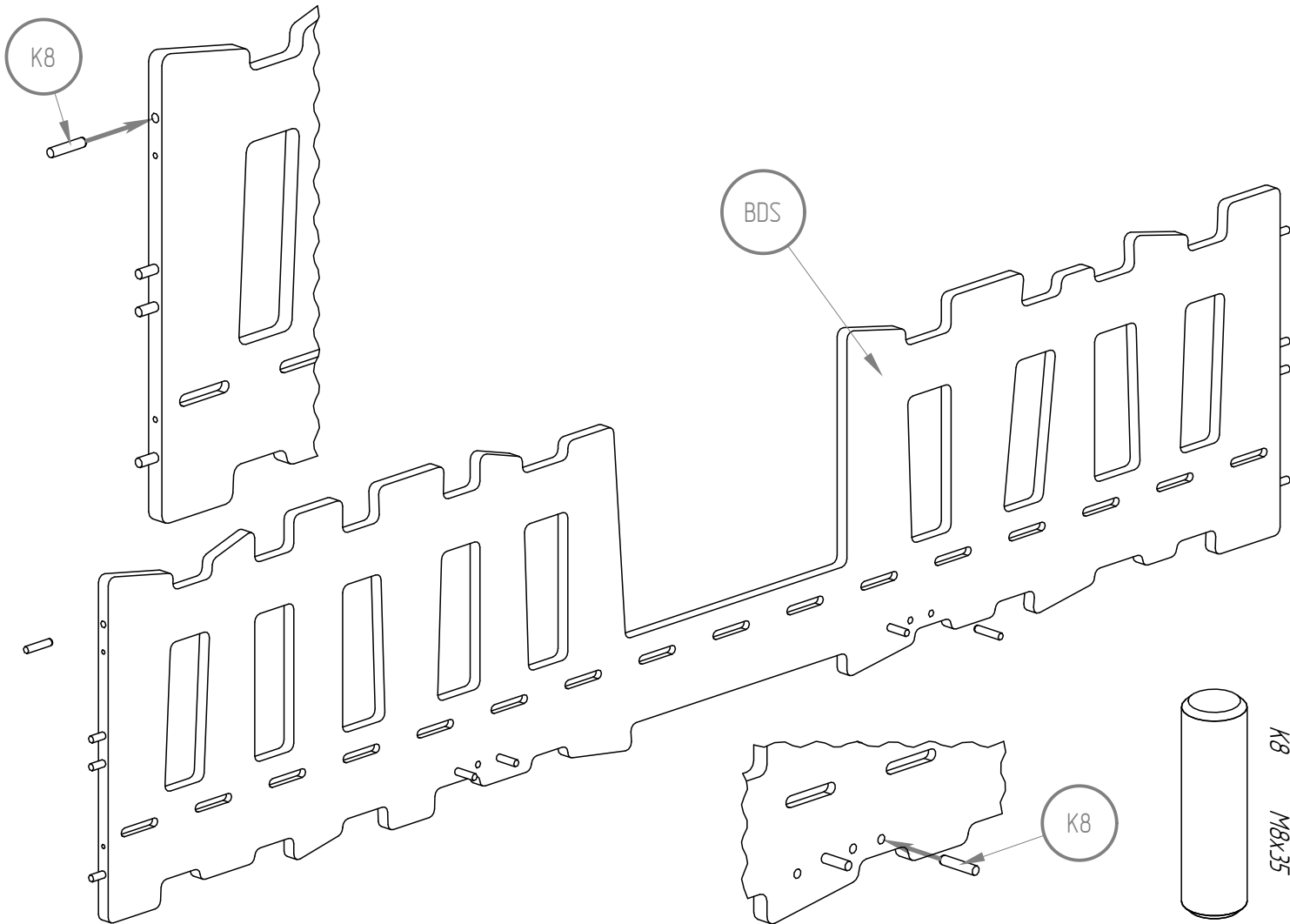
LKS

LKS



K8  
M8x35





K8

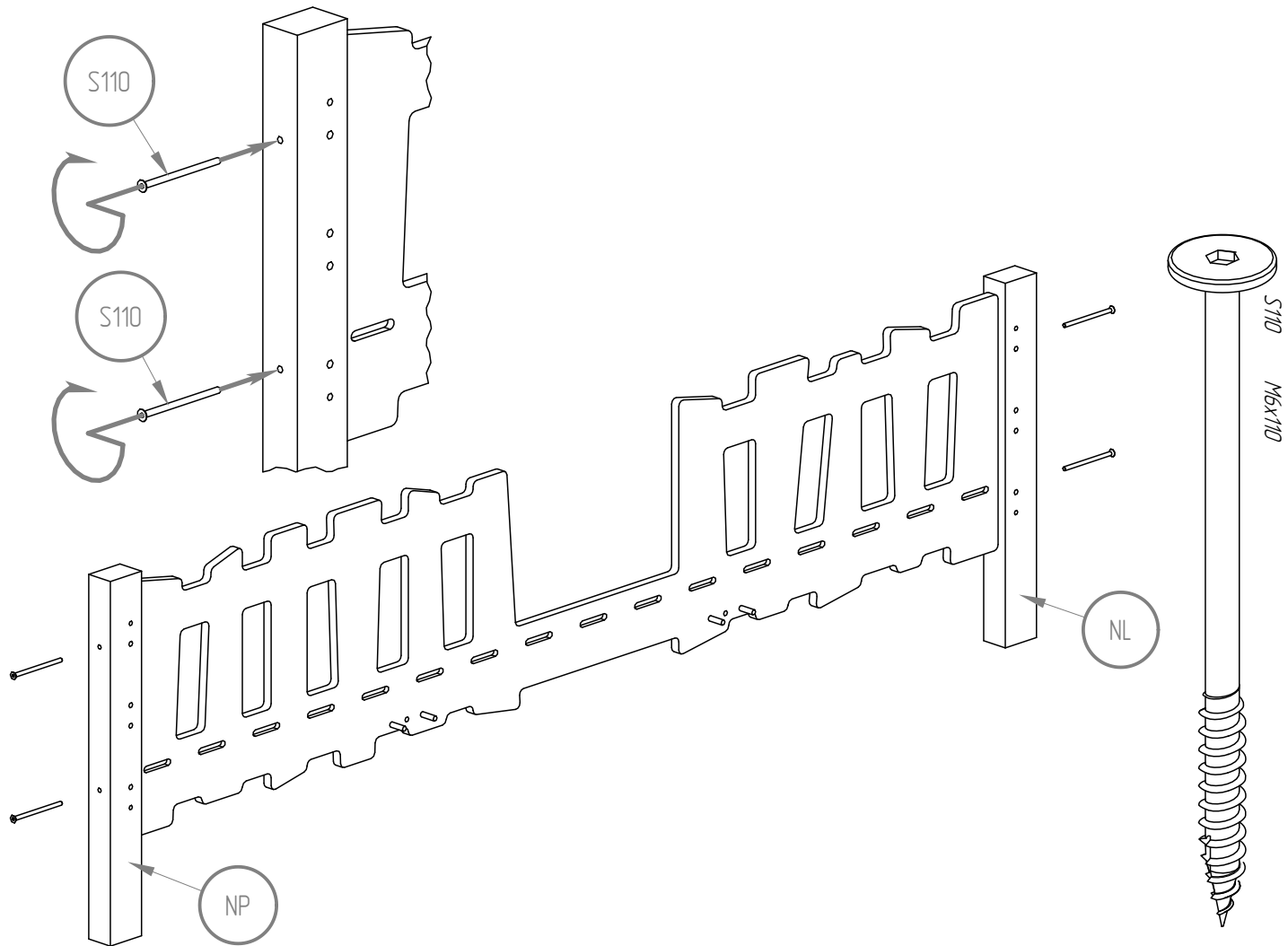
BDS

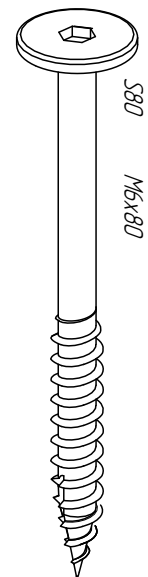
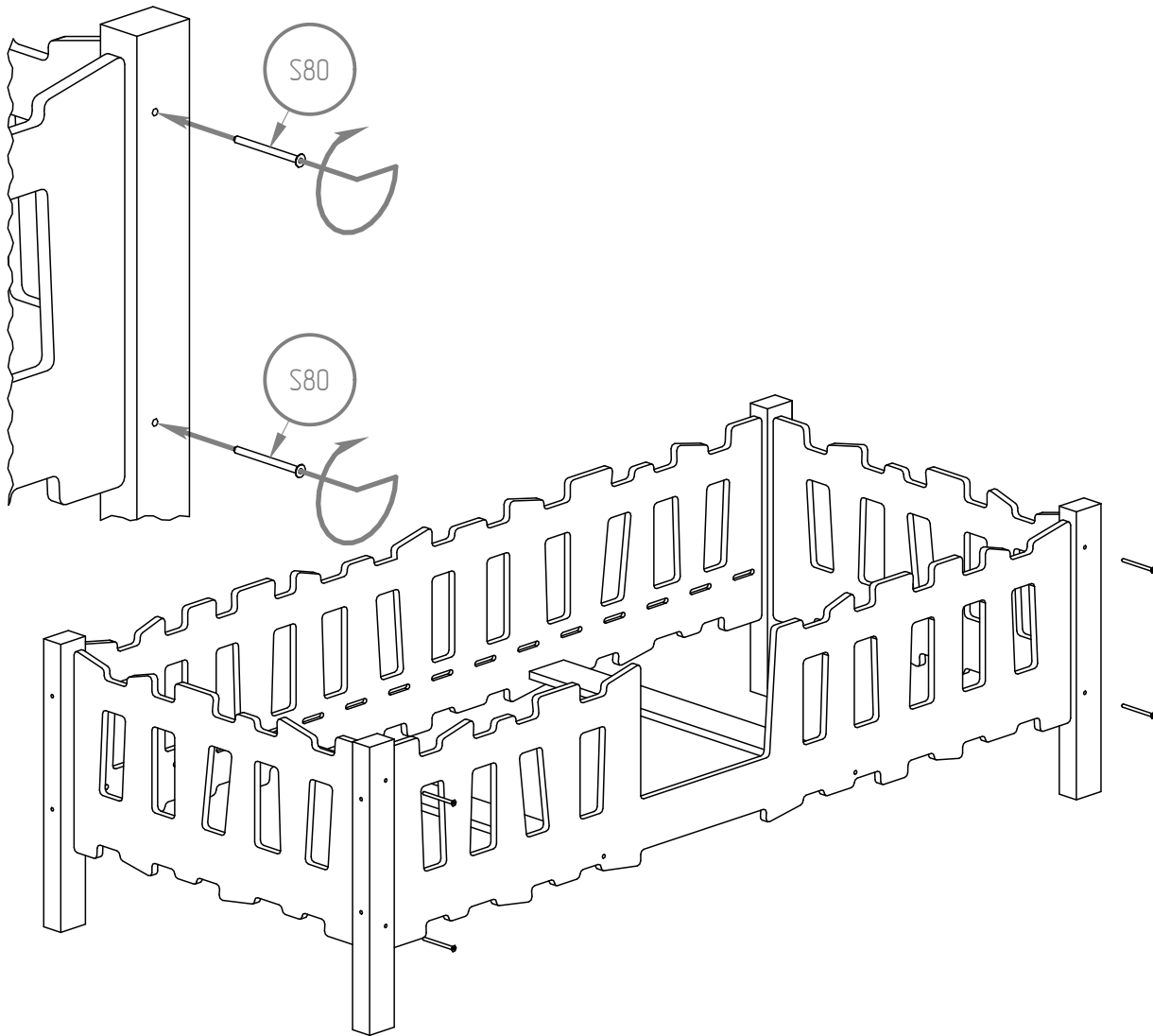
K8

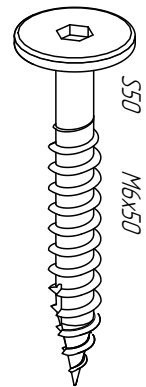
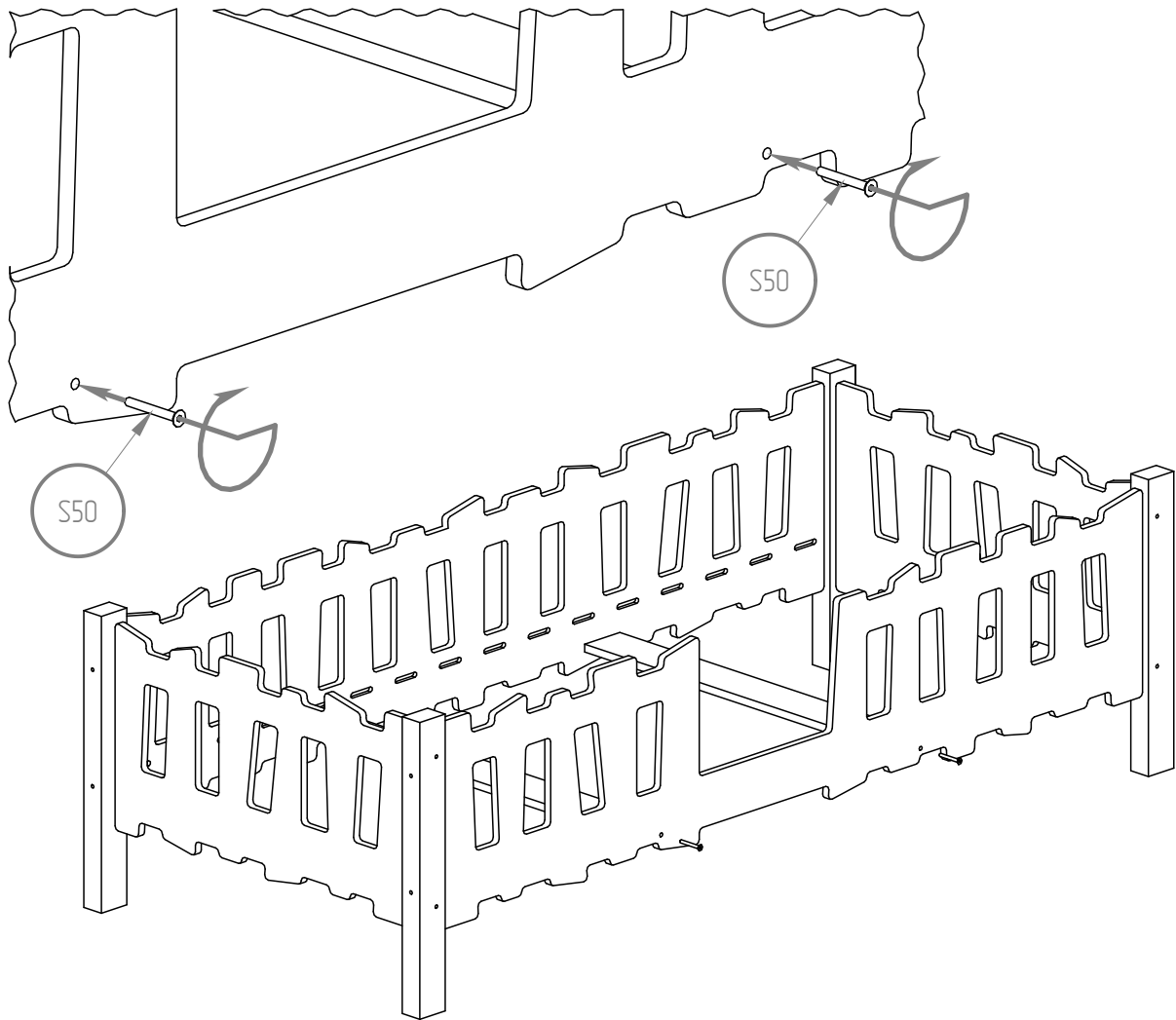
K8

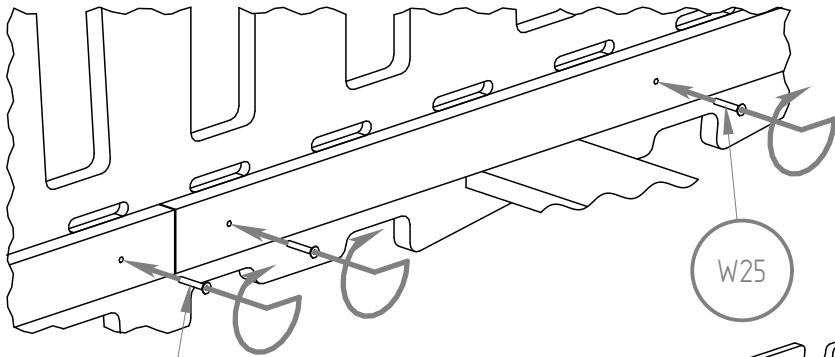
M8x35





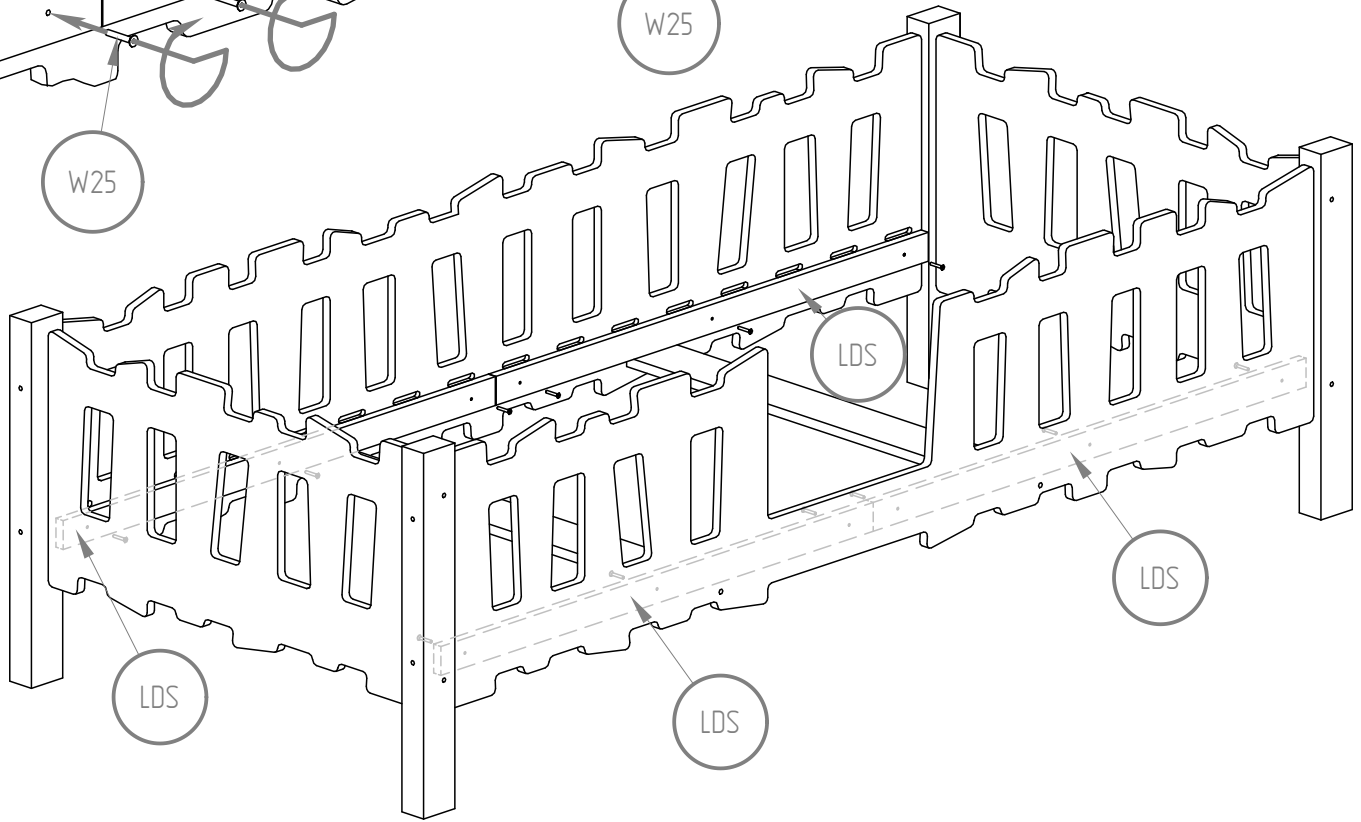






W25

W25

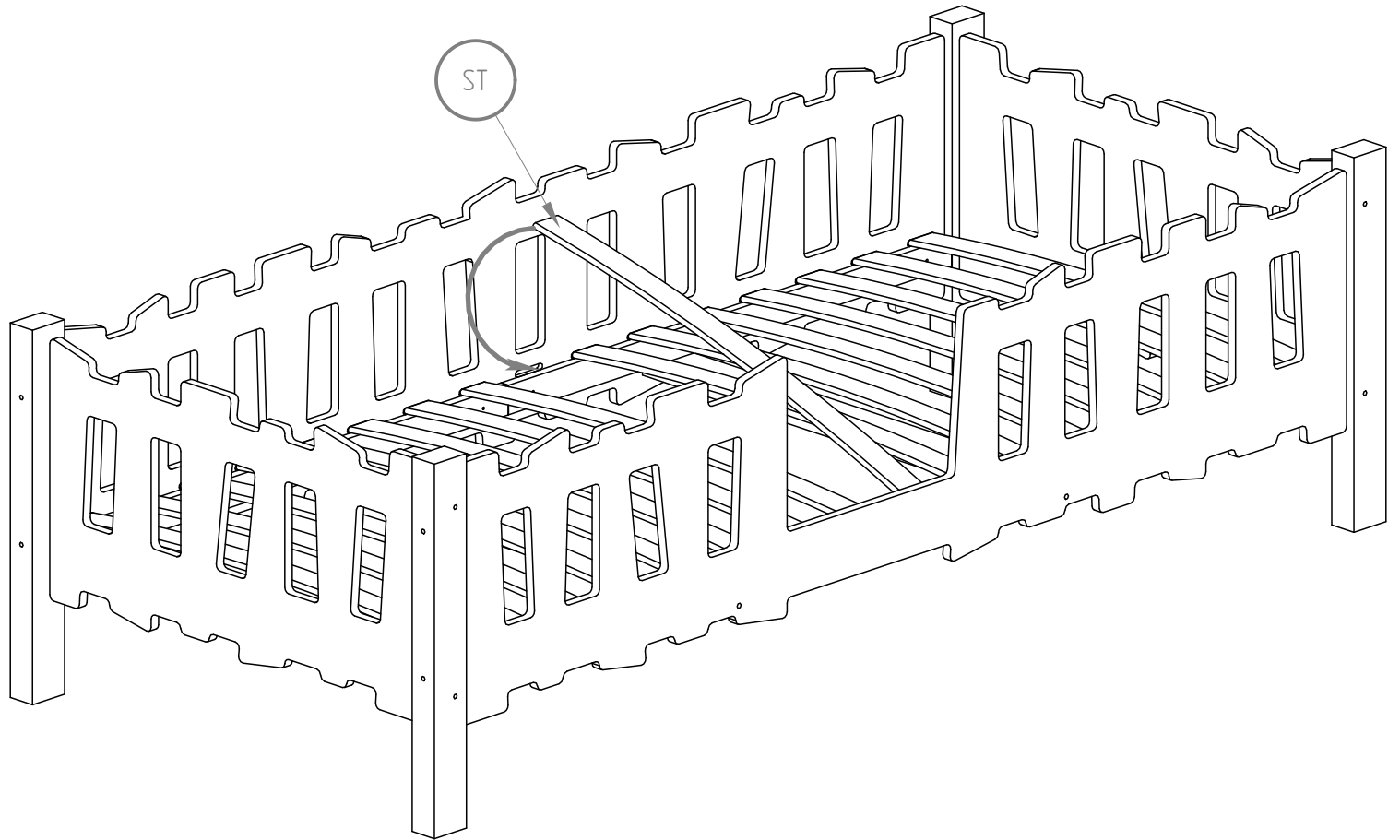


LDS

LDS

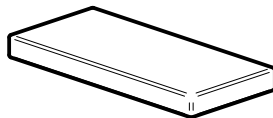
LDS

LDS





*NIE SKAKAĆ  
NO JUMPING*



*Wysokość materaca*

*Mattress height*

*min. 8 cm*

*max. 12 cm*



---

## *WARNING / UWAGA !*

---

- Używać tylko materacy o grubości 8-12 cm.*
- Nie skakać na łóżku.*
- Zakaz przebywania więcej niż jednej osoby na łóżku.*

*Części drewniane i plastikowe należy czyścić za pomocą suchej szmatki oraz zwykłych, łagodnych środków do pielęgnacji i czyszczenia surowego drewna.*

- Use only mattress with thickness is 8-12 cm height.*
- Prohibit horseplay on bed.*
- Prohibit more than one person on bunk.*

*Wooden and plastic parts should be cleaned with a dry cloth and ordinary, mild care and cleaning of raw wood.*