

# KIKI 18

*70x140 70x150 70x160 70x170*

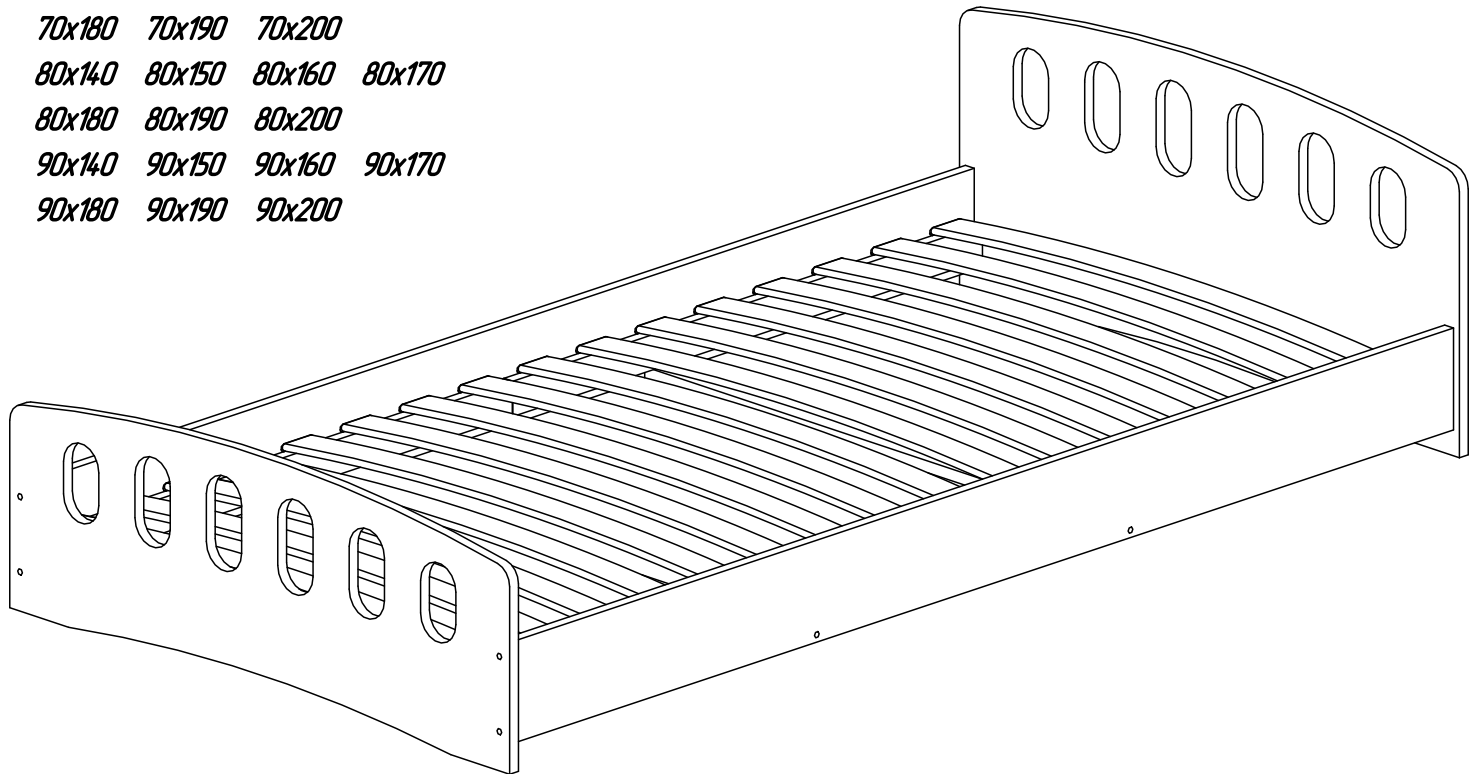
*70x180 70x190 70x200*

*80x140 80x150 80x160 80x170*

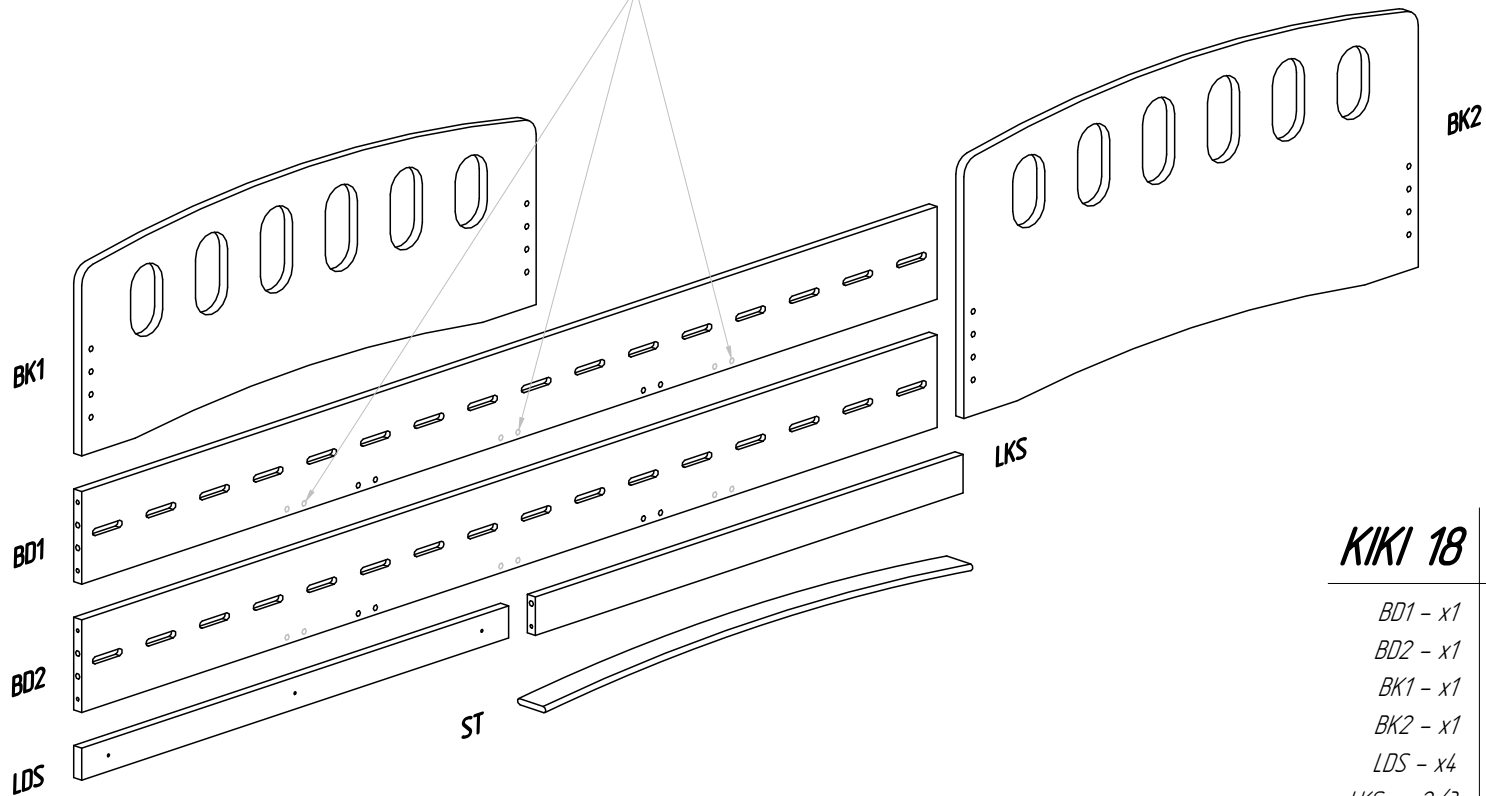
*80x180 80x190 80x200*

*90x140 90x150 90x160 90x170*

*90x180 90x190 90x200*



Holes for a bed length over 170 cm



## KIKI 18

BD1 - x1

BD2 - x1

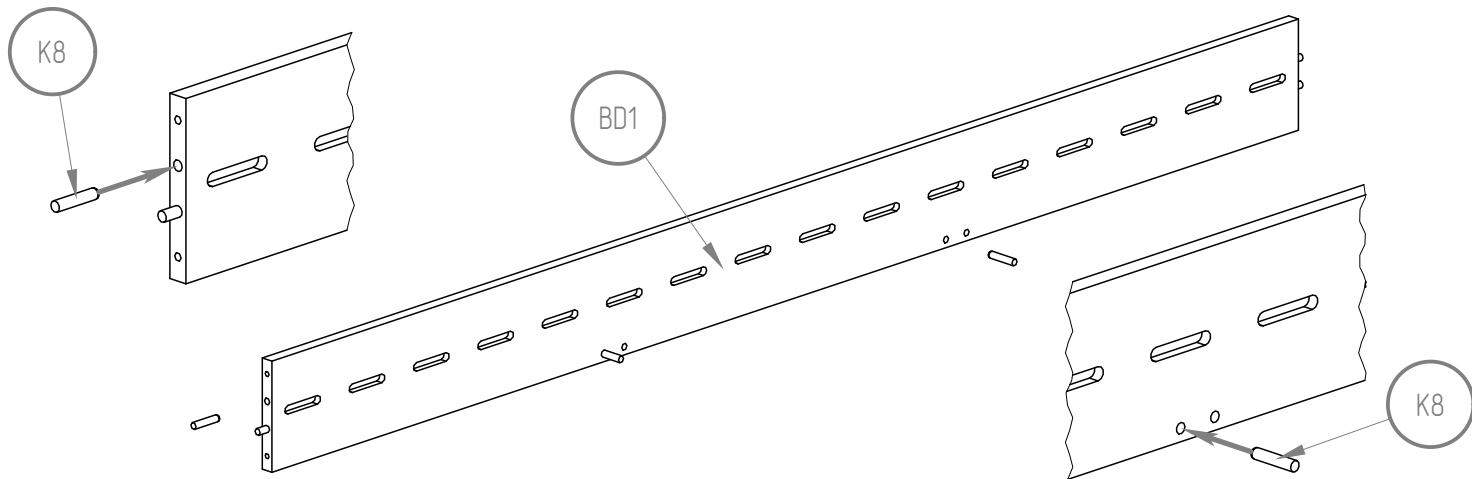
BK1 - x1

BK2 - x1

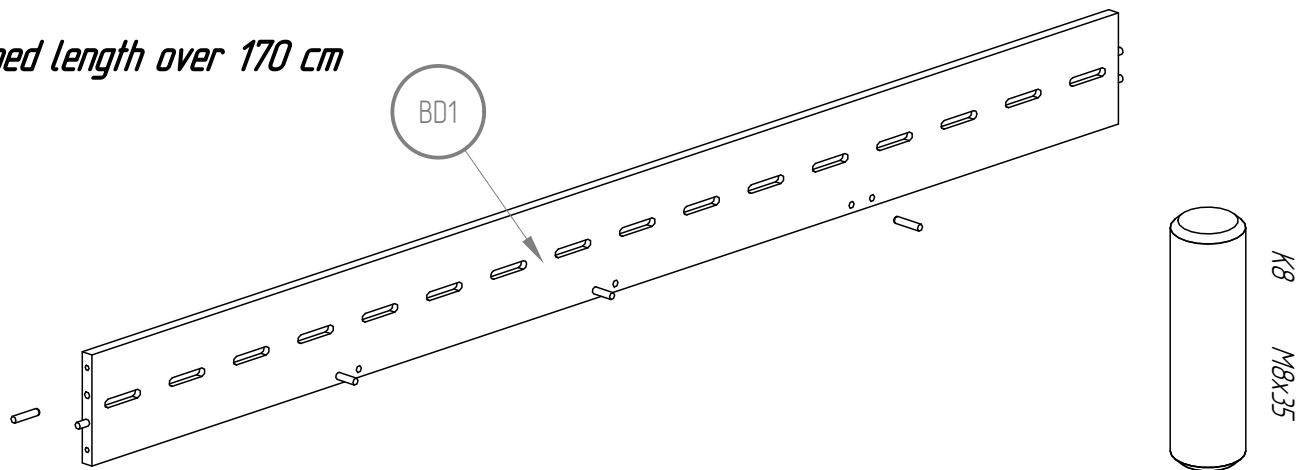
LDS - x4

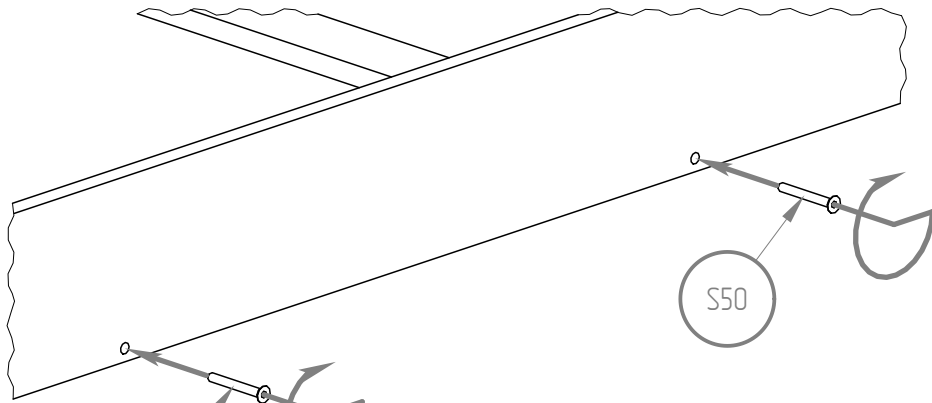
LKS - x2/3

ST - x16



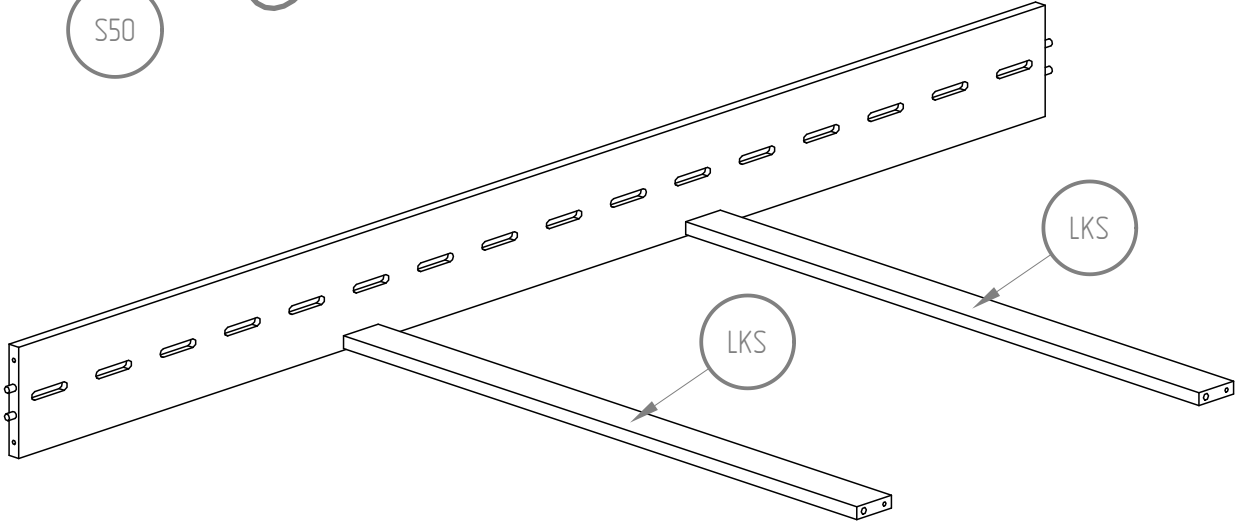
*\* for a bed length over 170 cm*





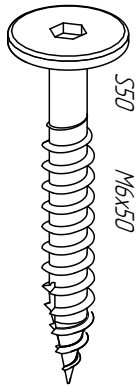
S50

S50



LKS

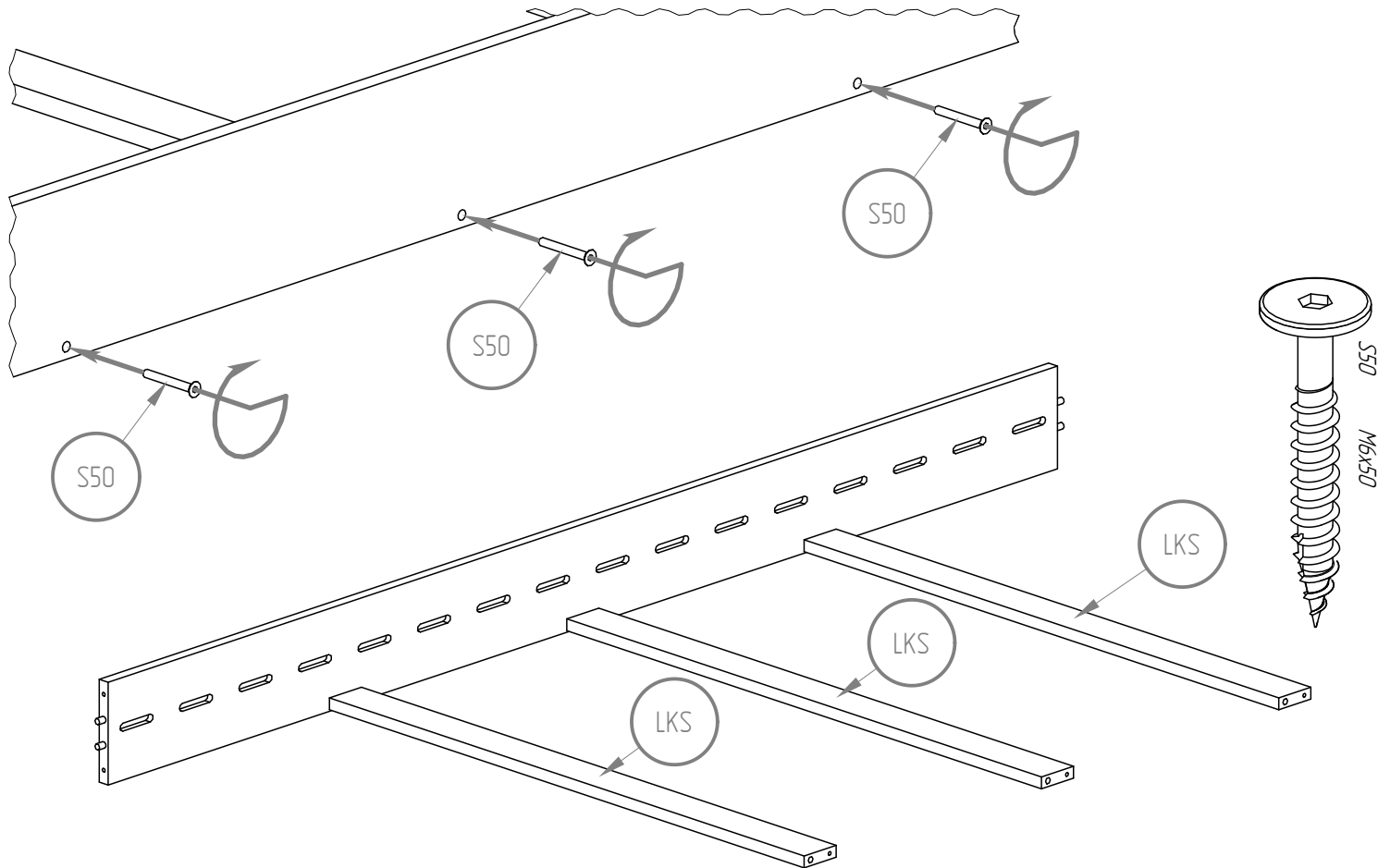
LKS

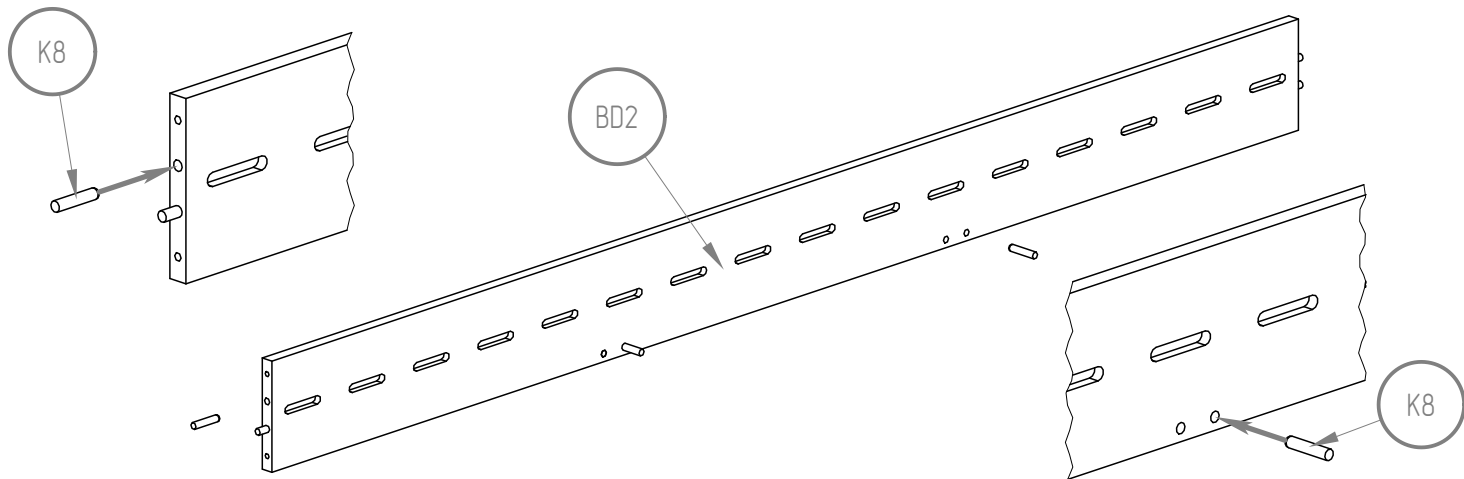


S50

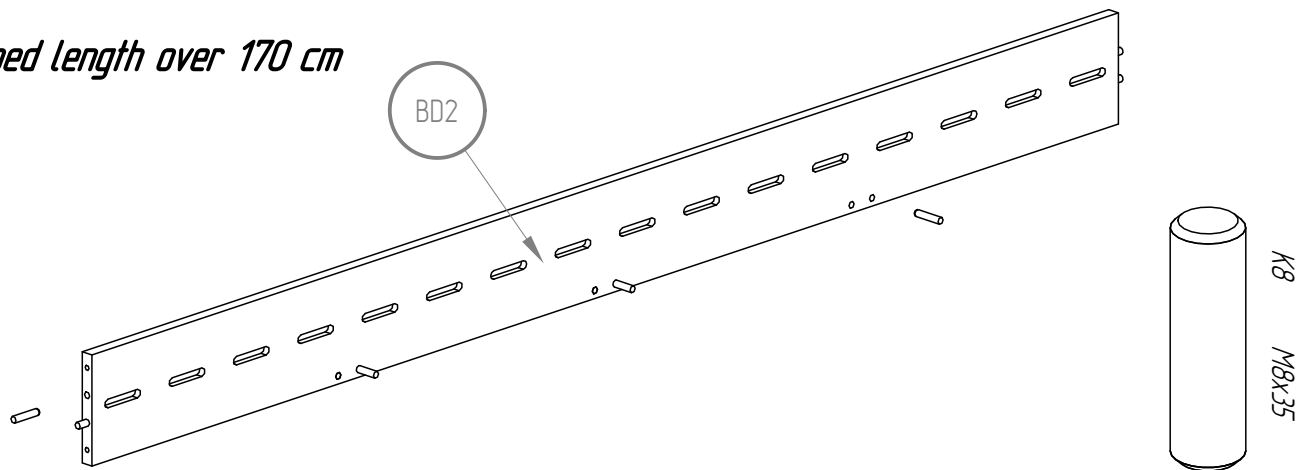
M6x50

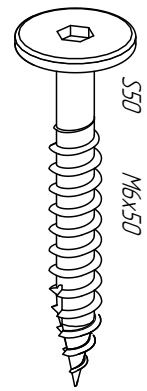
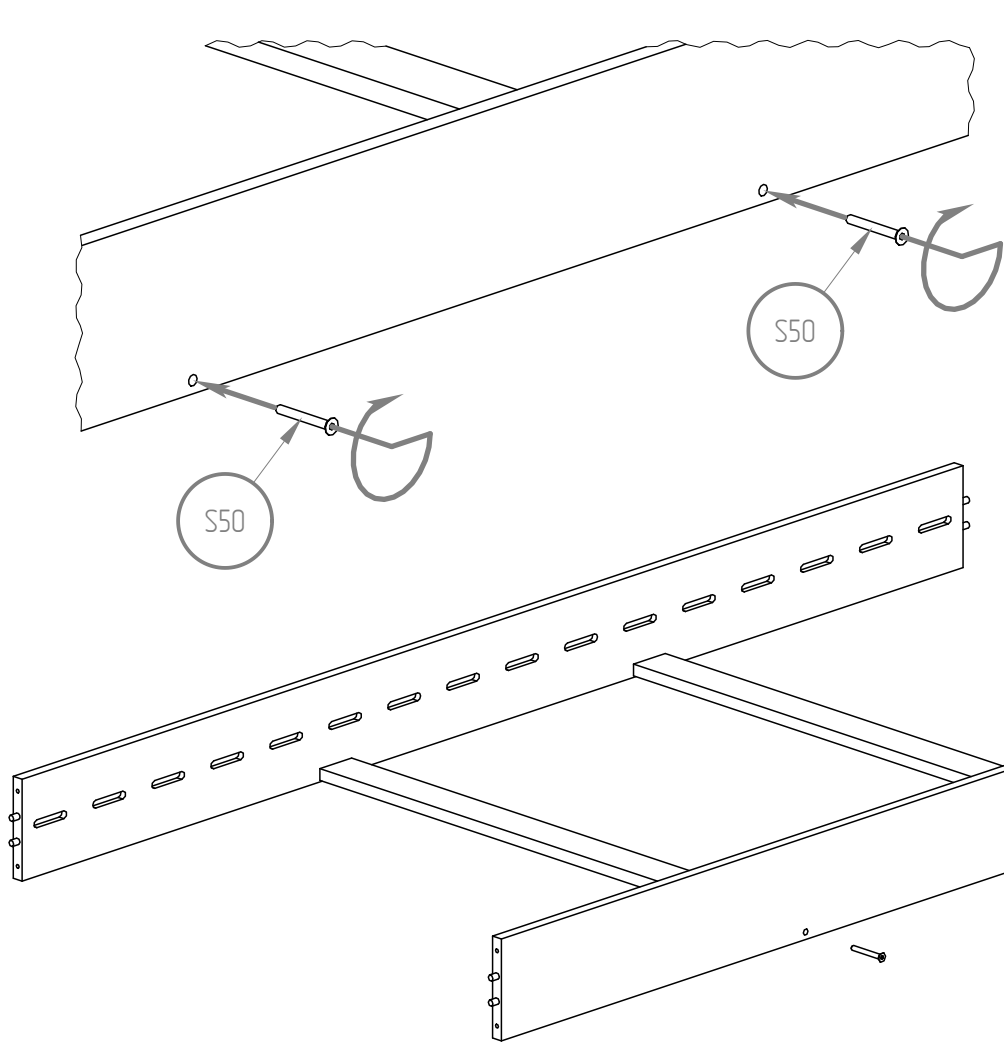
*\* for a bed length over 170 cm*

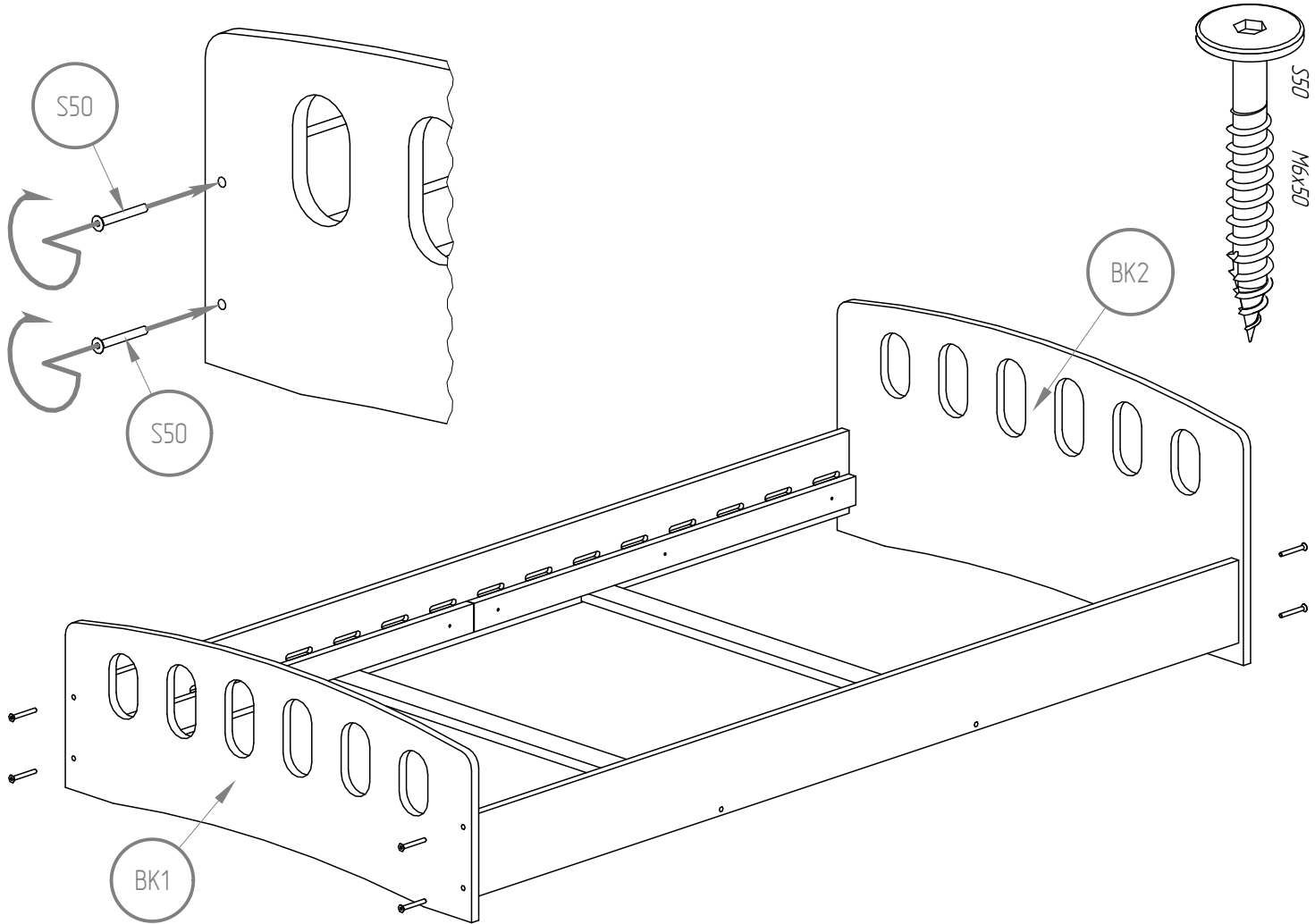




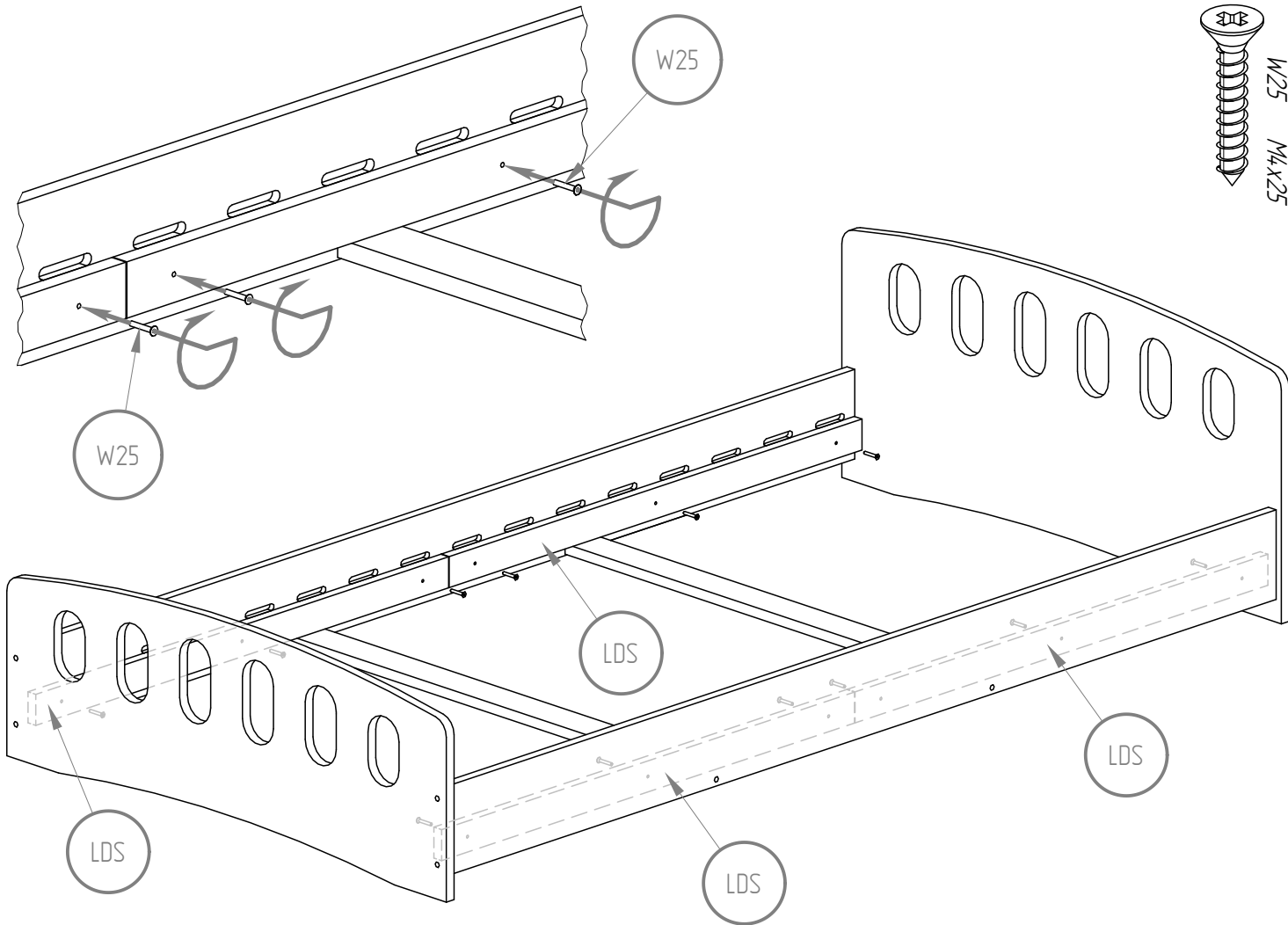
*\* for a bed length over 170 cm*

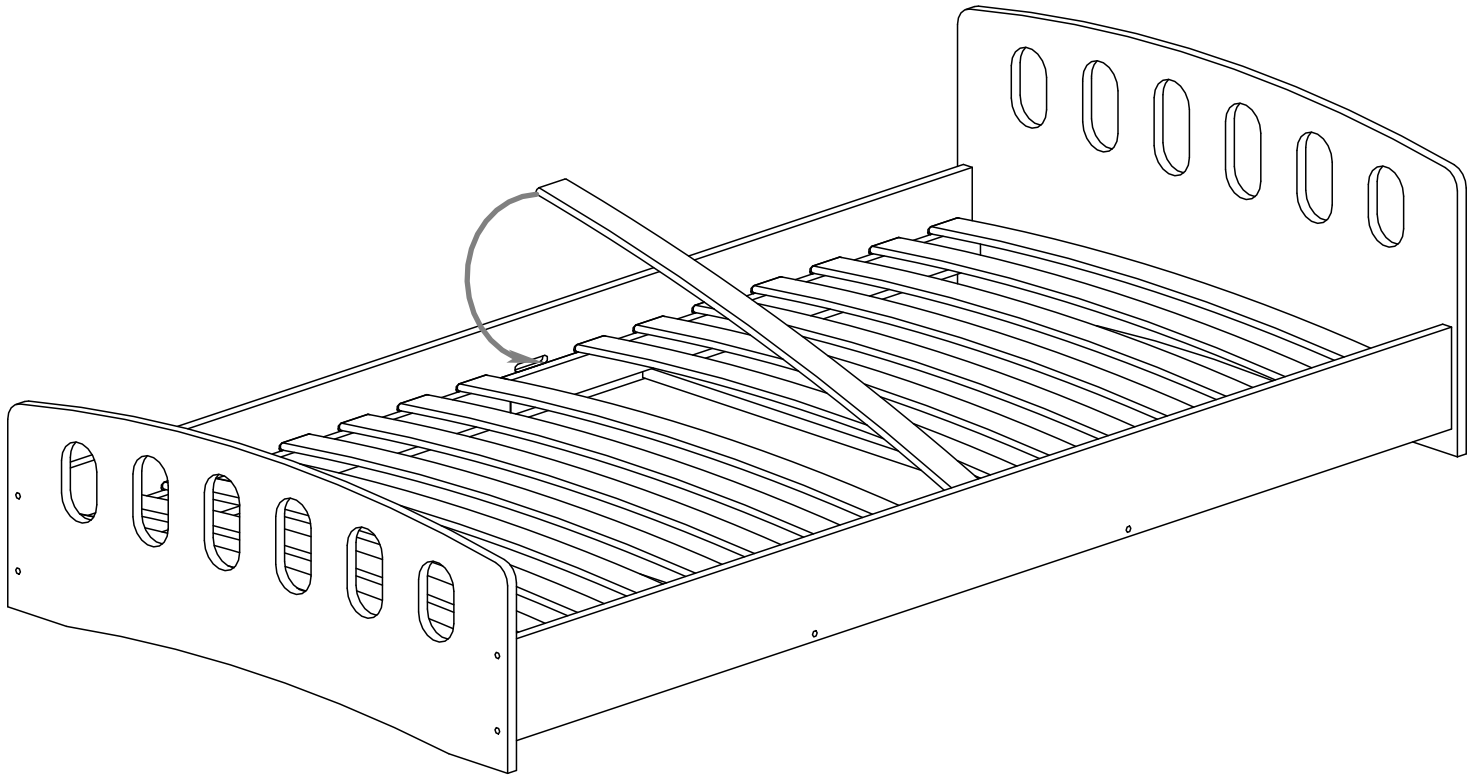






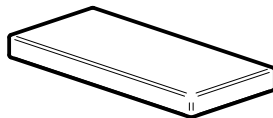








*NIE SKAKAĆ*  
*NO JUMPING*



*Wysokość materaca*

*Mattress height*

*min. 8 cm*

*max. 12 cm*



---

## *WARNING / UWAGA !*

---

- Używać tylko materacy o grubości 8-12 cm.*
- Nie skakać na łóżku.*
- Zakaz przebywania więcej niż jednej osoby na łóżku.*

*Części drewniane i plastikowe należy czyścić za pomocą suchej szmatki oraz zwykłych, łagodnych środków do pielęgnacji i czyszczenia surowego drewna.*

- Use only mattress with thickness is 8-12 cm height.*
- Prohibit horseplay on bed.*
- Prohibit more than one person on bunk.*

*Wooden and plastic parts should be cleaned with a dry cloth and ordinary, mild care and cleaning of raw wood.*