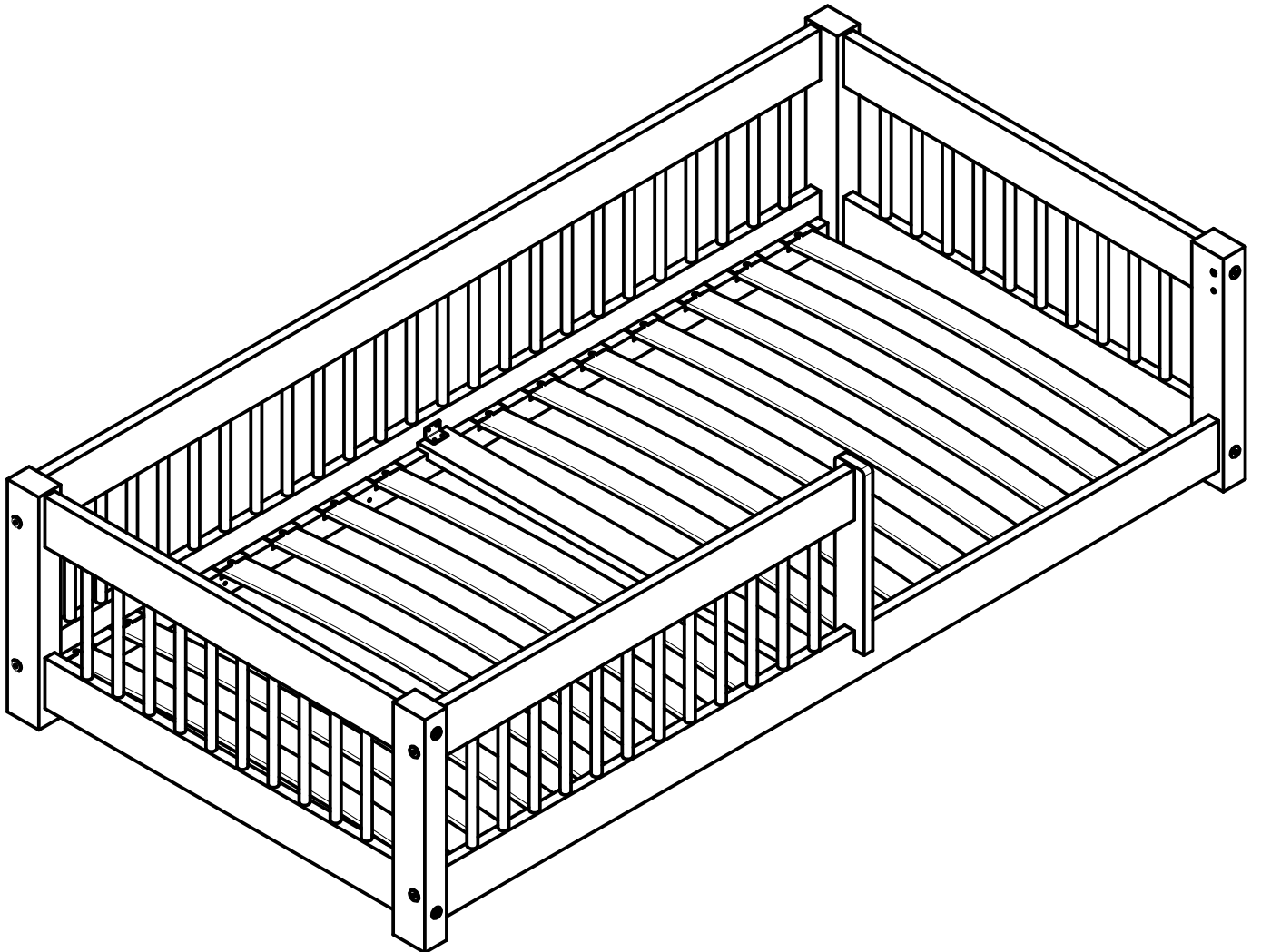
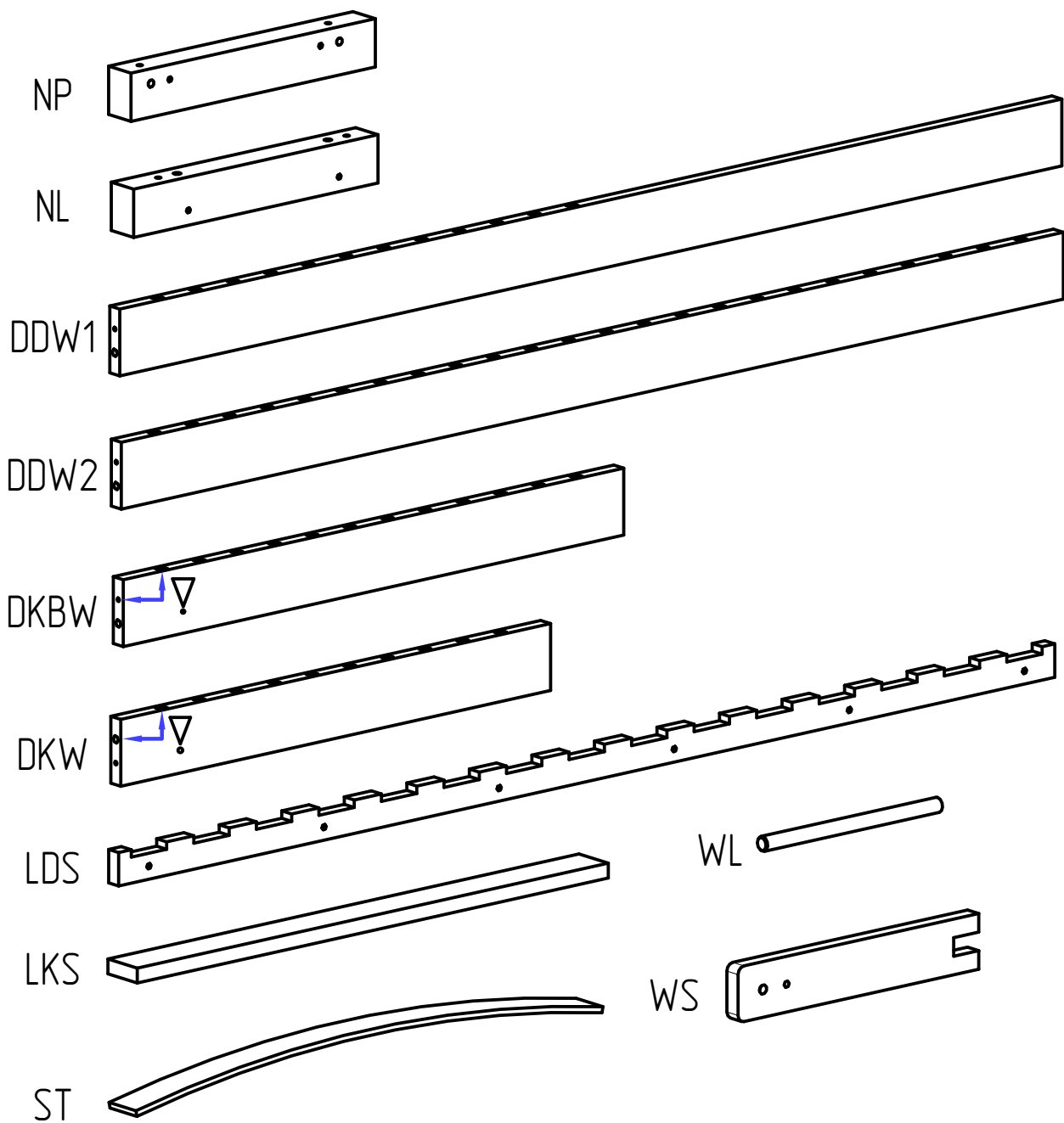


CPW

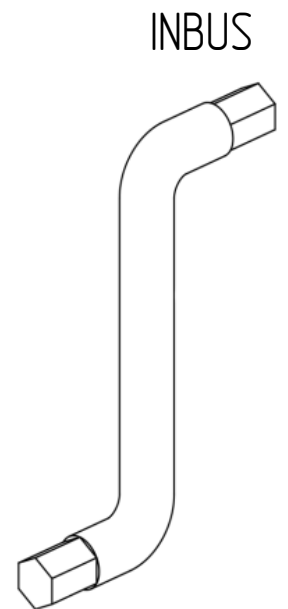
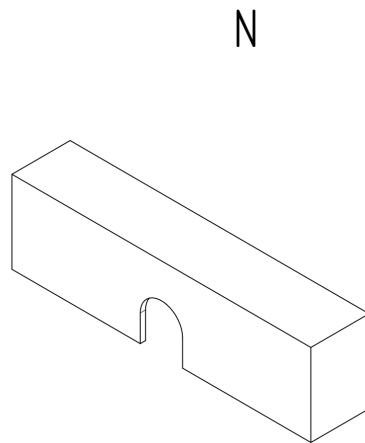
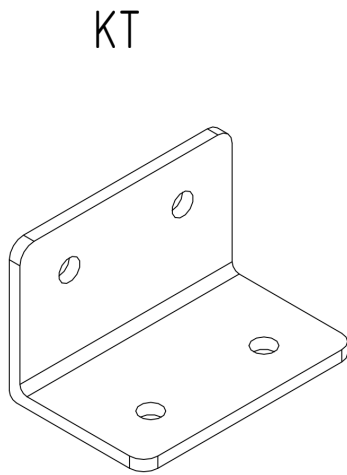
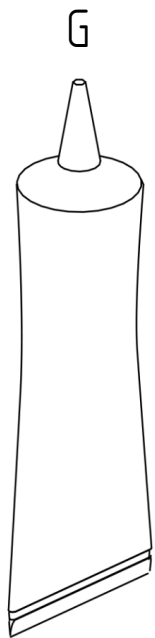
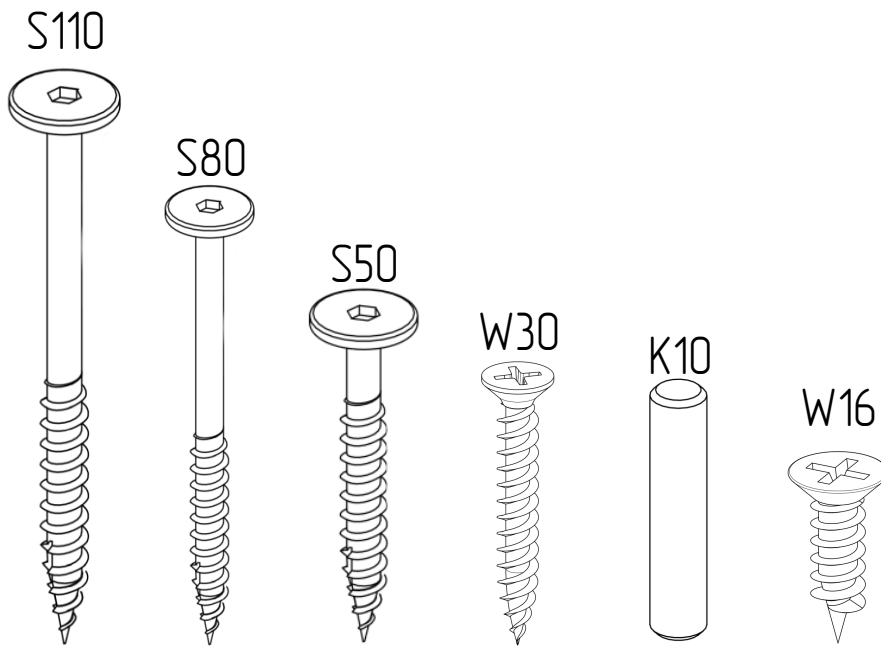




ILOŚĆ/QUANTITY OF WL							
DŁUGOŚĆ/LENGTH (cm)	SZEROKOŚĆ/WIDTH (cm)						
	70	80	90	100	120	135	140
140	50	54	56	-	-	-	-
160	54	58	60	-	-	-	-
180	-	63	65	69	75	79	81
190	-	66	68	72	78	82	84
200	-	67	69	73	79	83	85

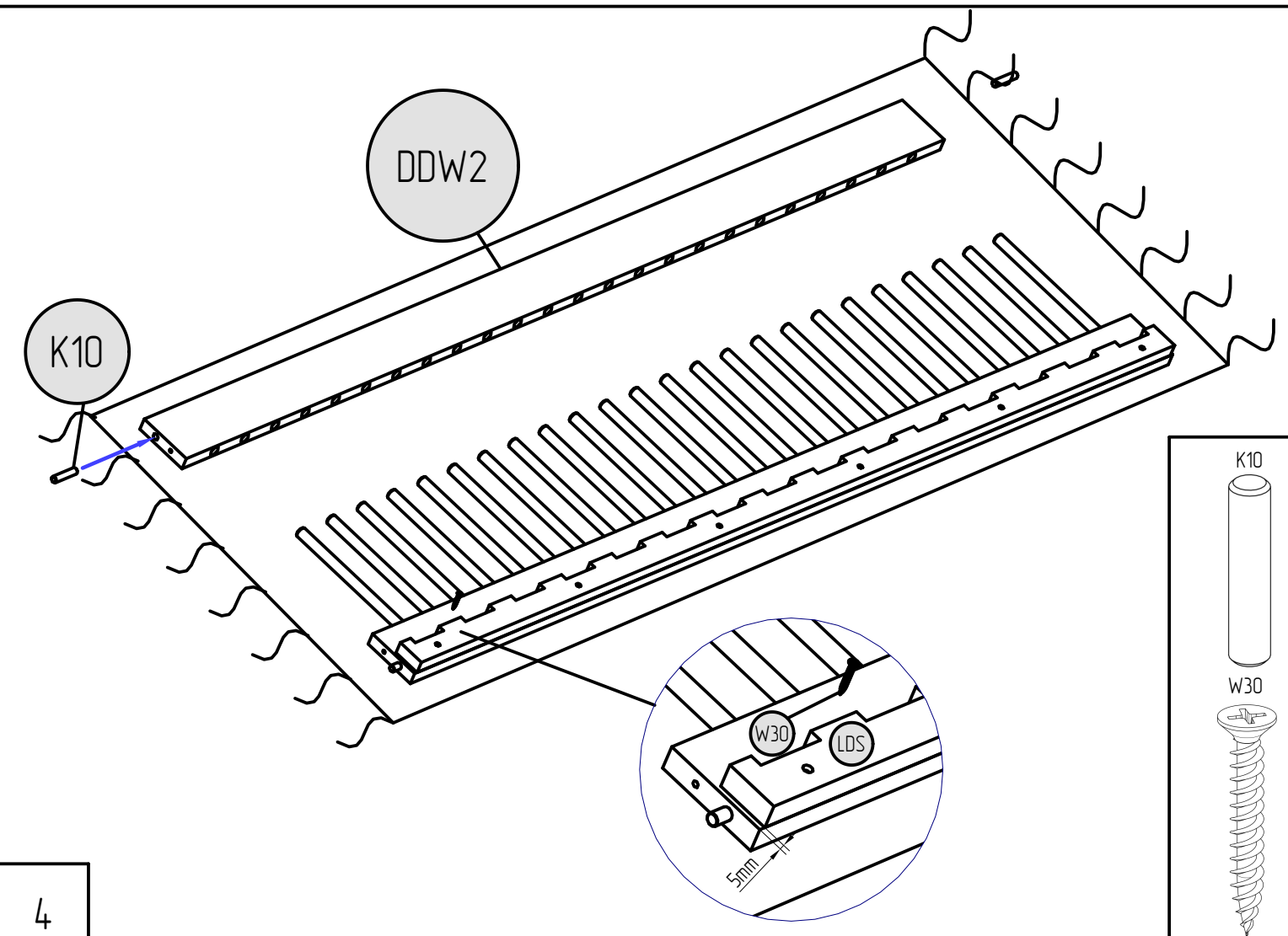
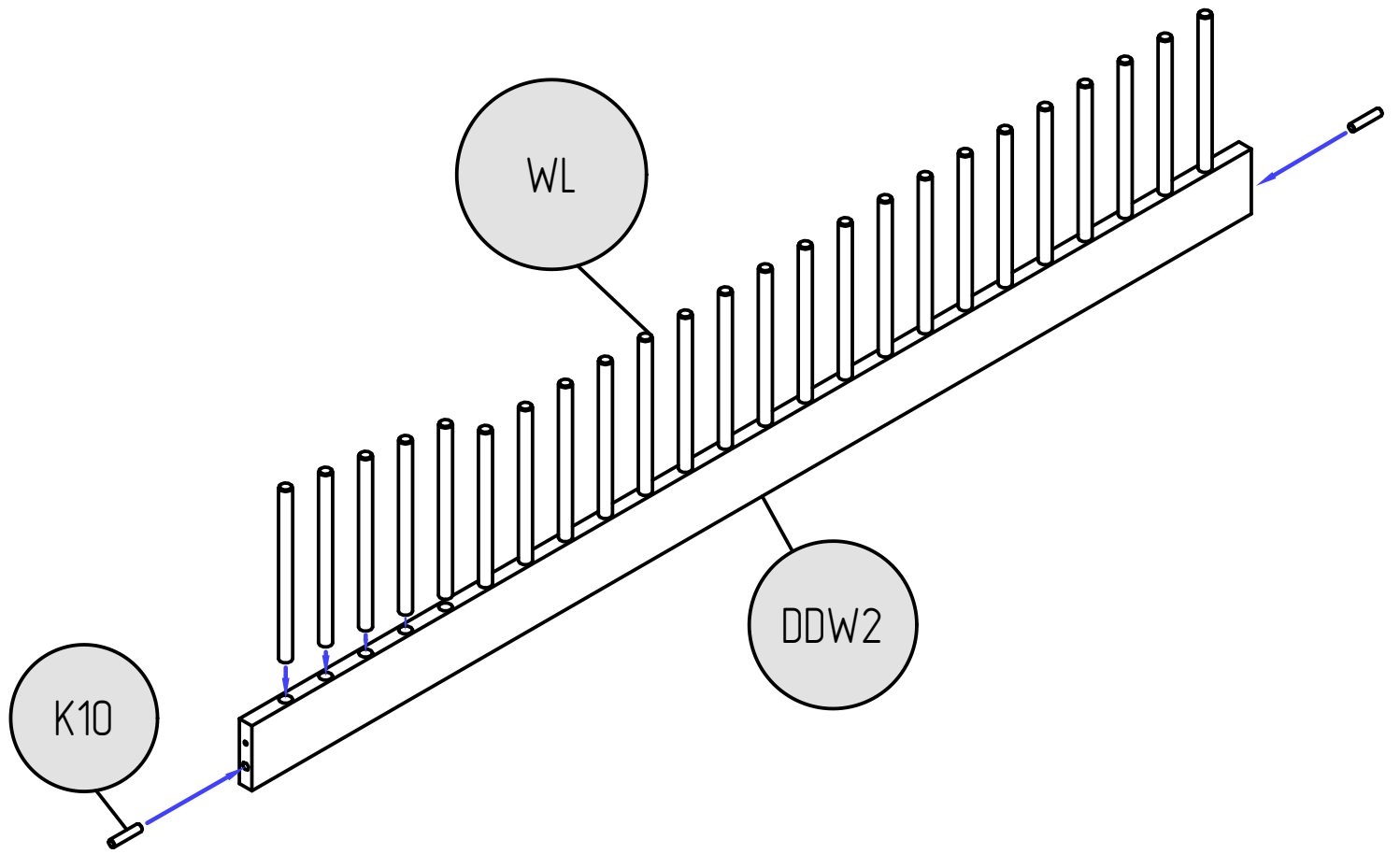
ST	
DŁUGOŚĆ/LENGTH (cm)	ILOŚĆ/QUANTITY
140	12
160	14
180	14
190	16
200	16

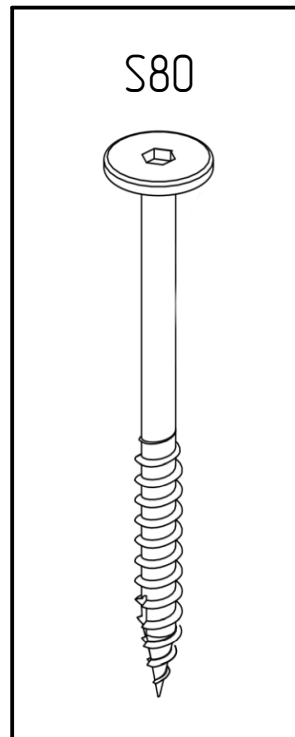
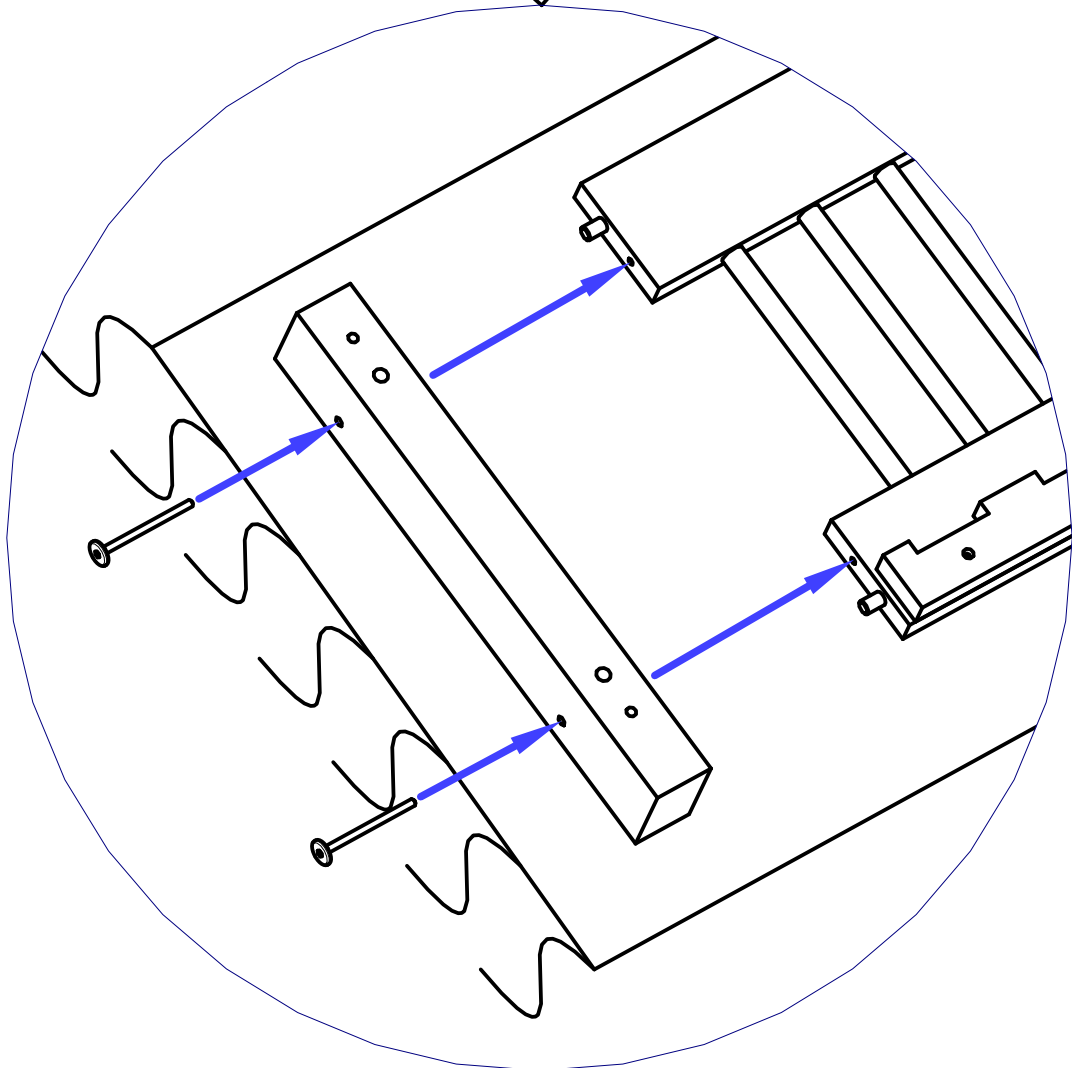
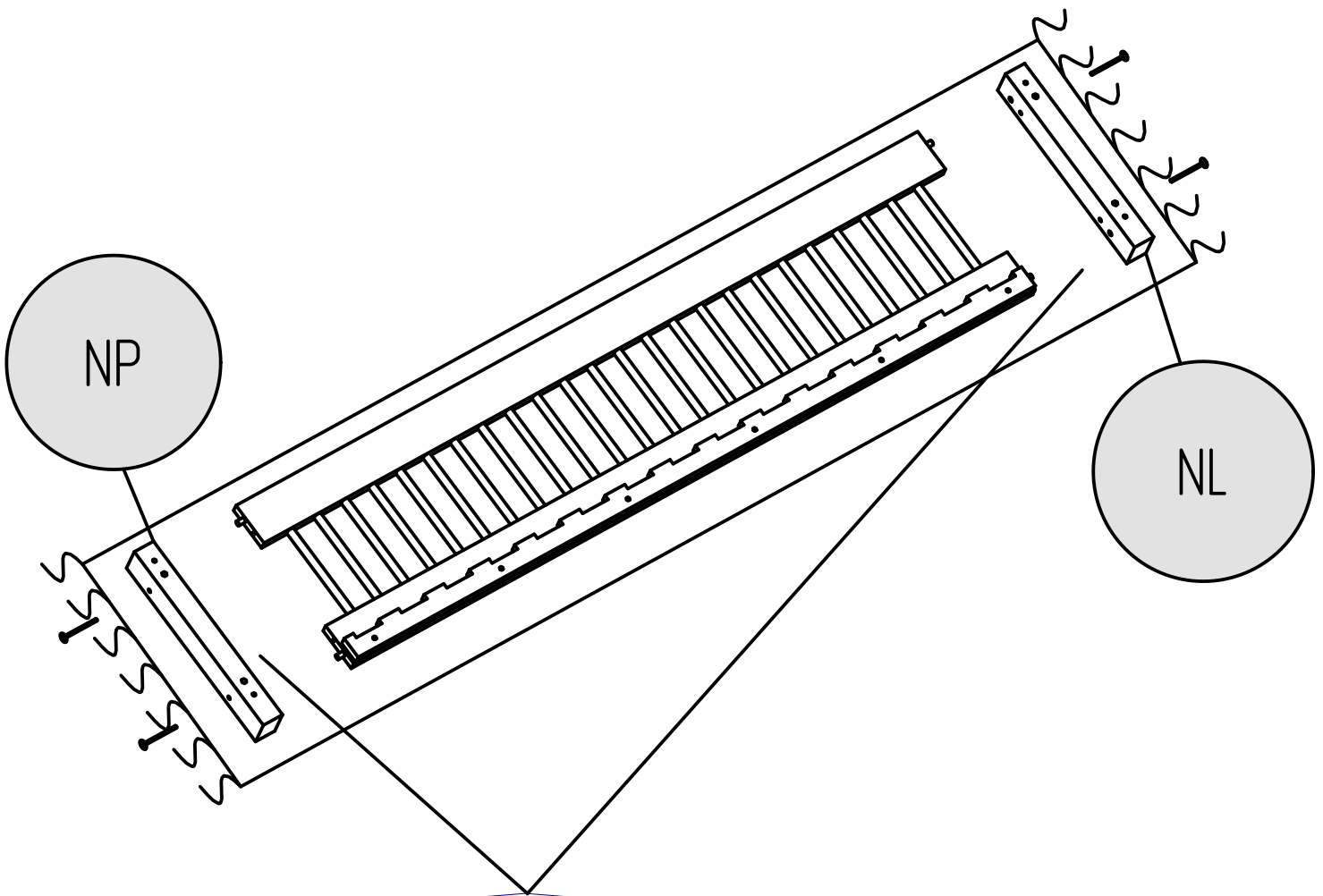
ELEMENT/PART	NP	NL	DDW1	DDW2	DKBW	DKW	LDS	LKS	WS
ILOŚĆ/QUANTITY	2	2	1	2	1	4	2	1	1

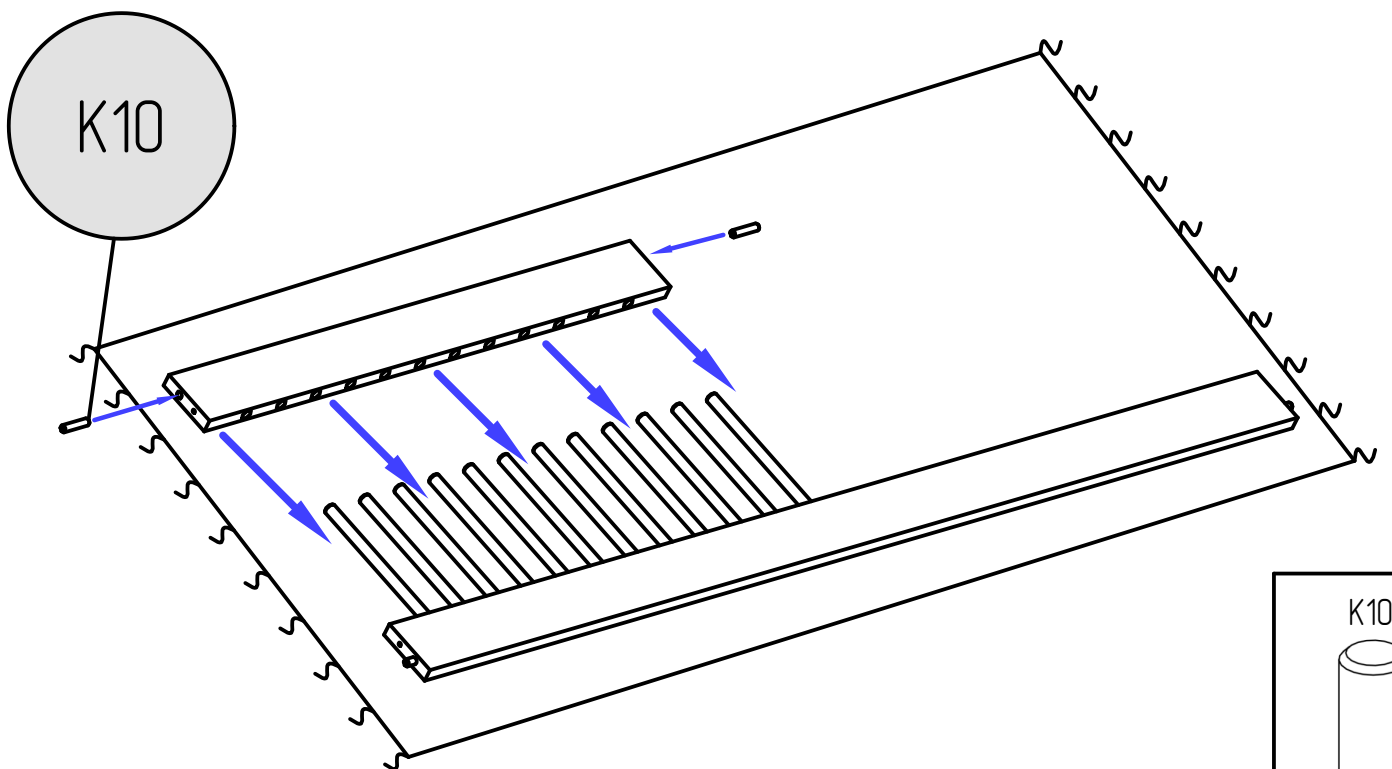
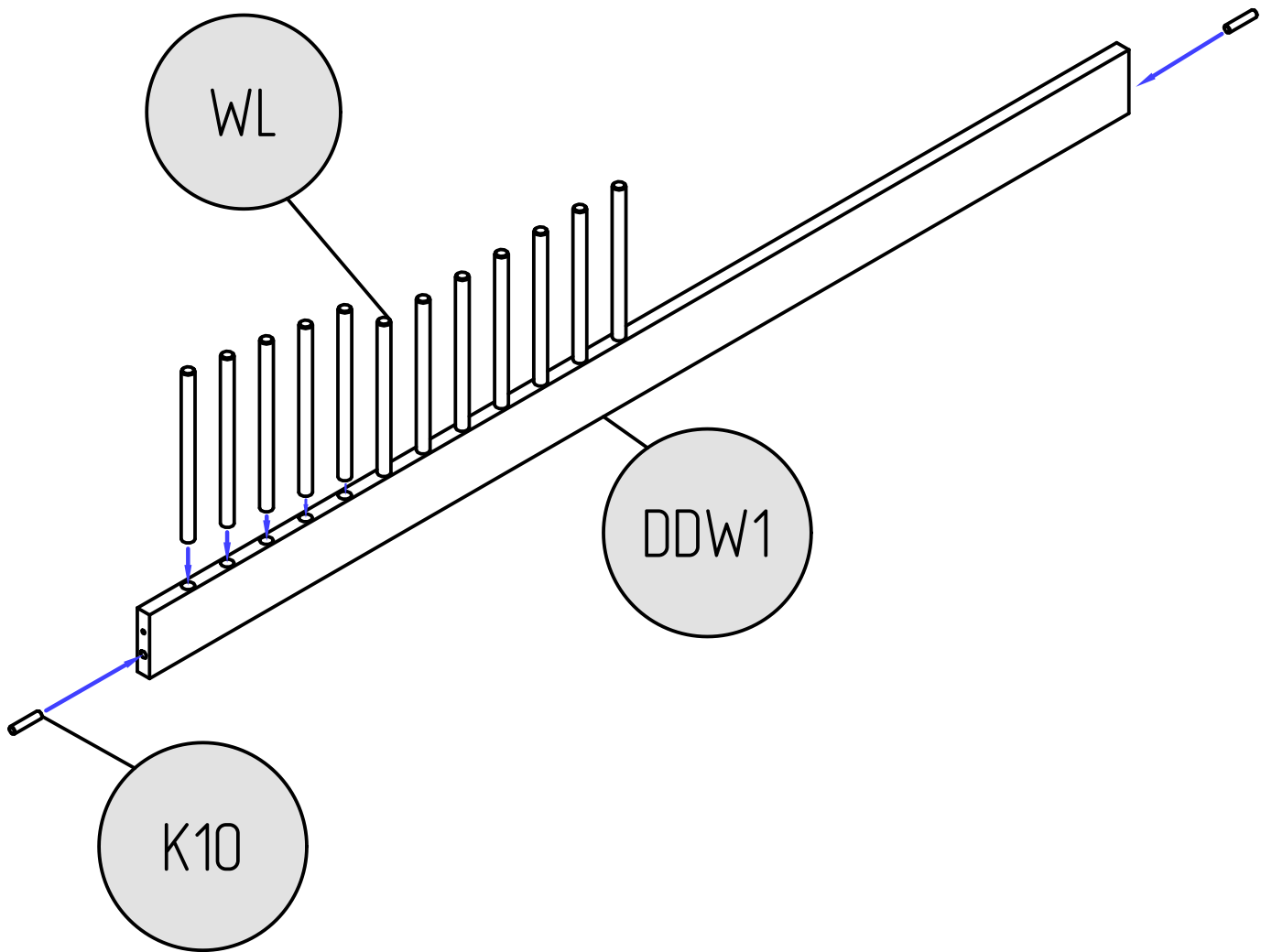


P	
DŁUGOŚĆ/LENGTH (cm)	ILOŚĆ/QUANTITY
140	24
160	28
180	28
190	32
200	32

CZEŚĆ/PART	S110	S80	W30	K10	W16	S50	G	KT	INBUS
ILOŚĆ/QUANTITY	8	8	12	16	8	1	2	2	2

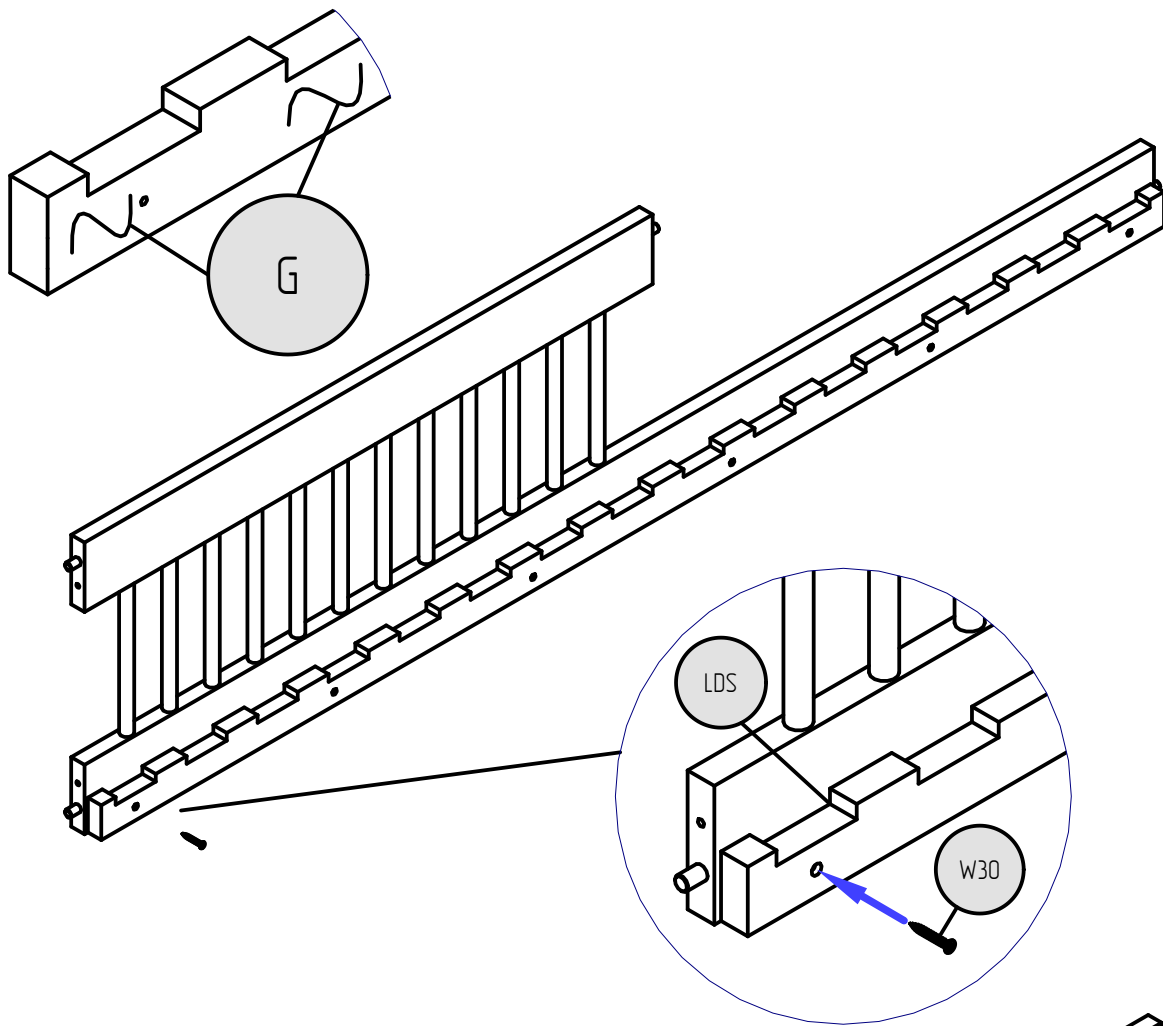






K10





LEFT OR RIGHT SIDE

