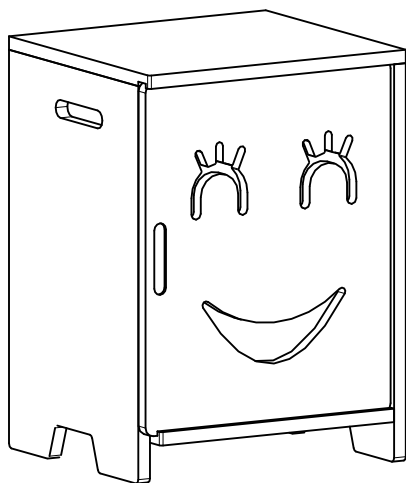
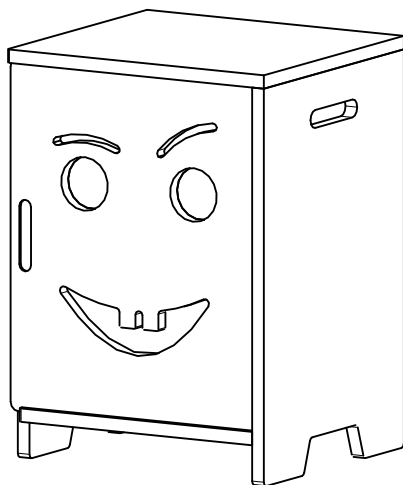
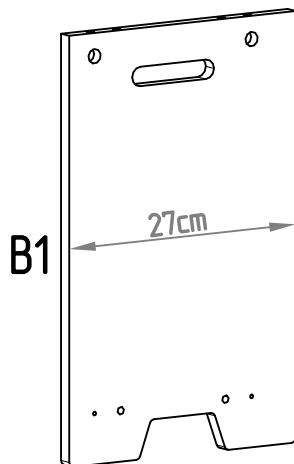
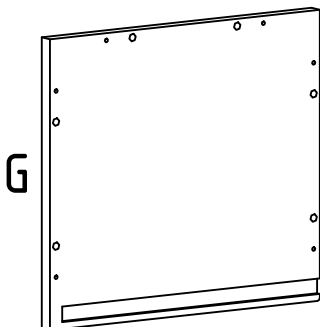
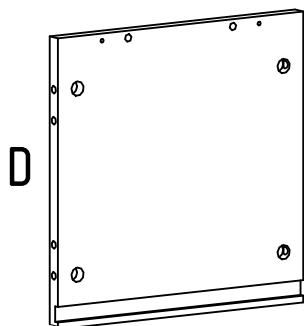
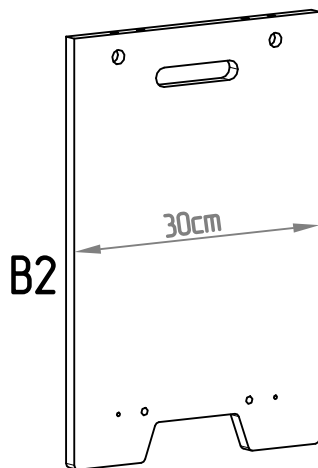
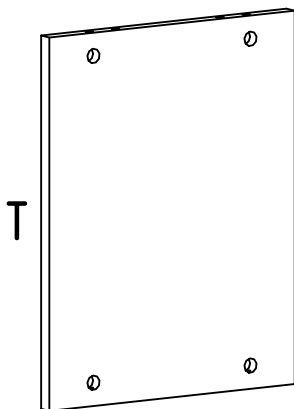
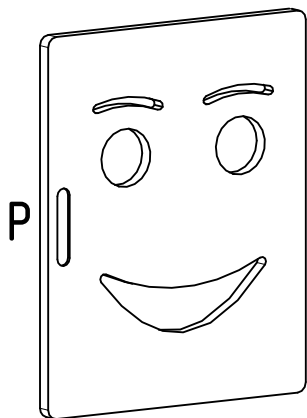


LILI

OLA



ANA



CABINET

SCREWS ELEMENTS

K8 - x12 *P* - x1

TRZ - x12 *T* - x1

M1 - x12 *D* - x1

G - x1

B1 - x1

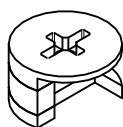
B2 - x1



K8
M8X35

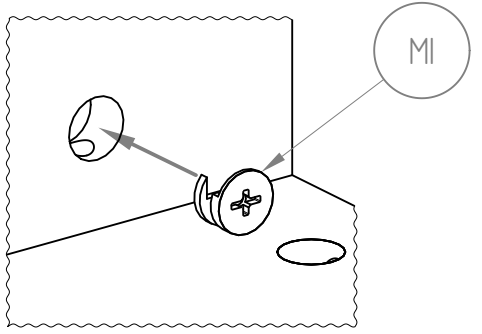
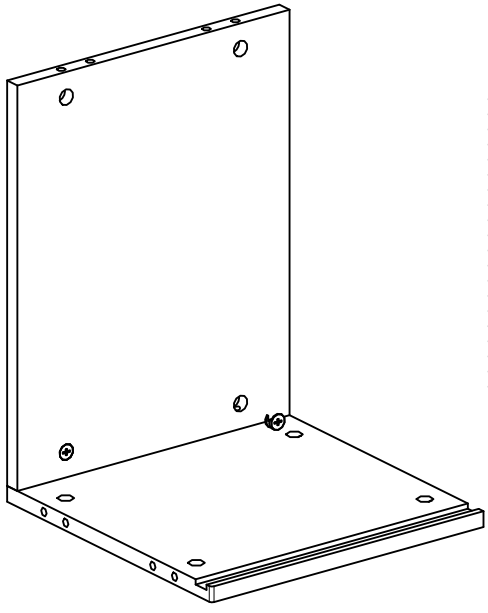
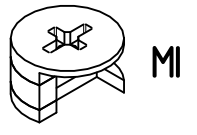
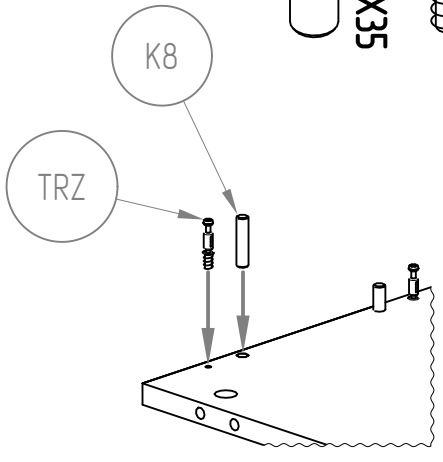
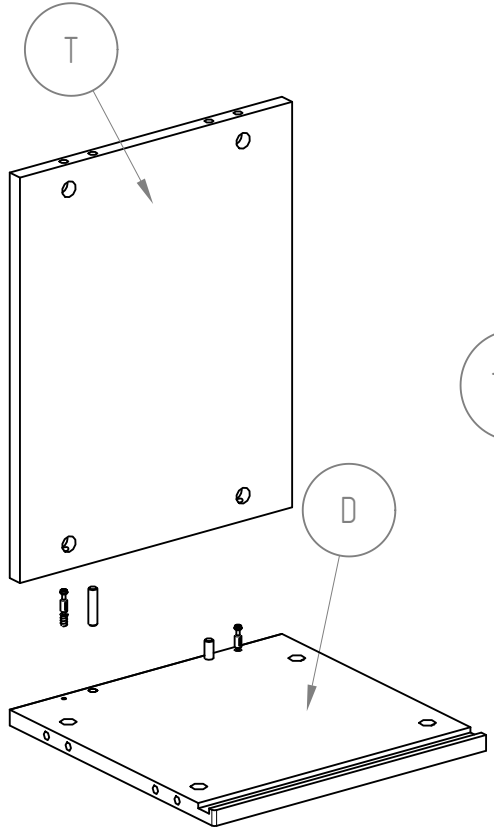


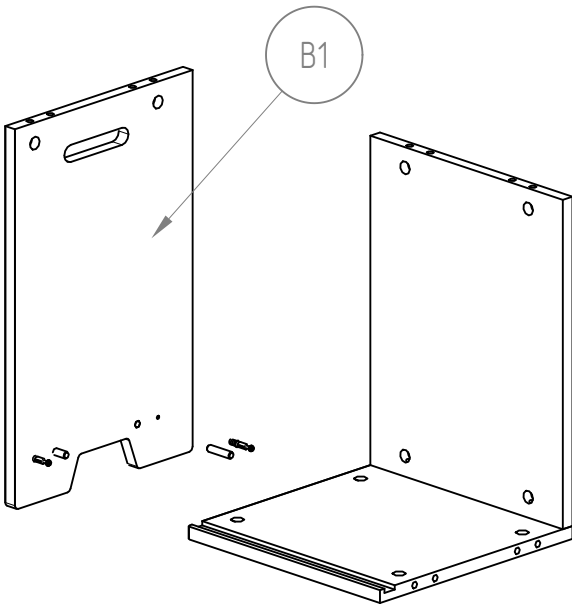
TRZ
M5X35



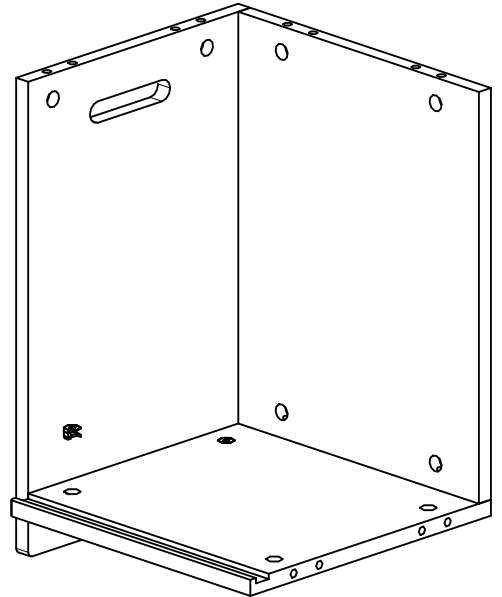
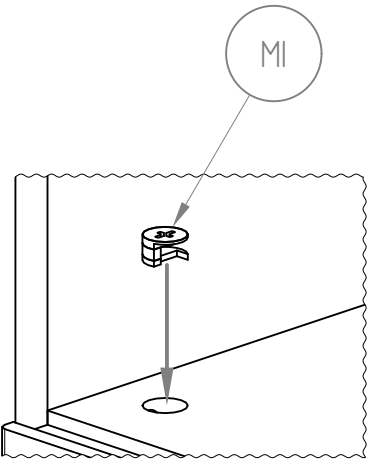
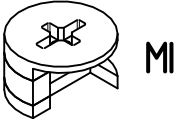
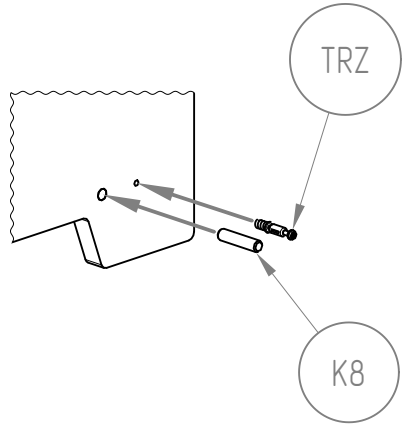
M1

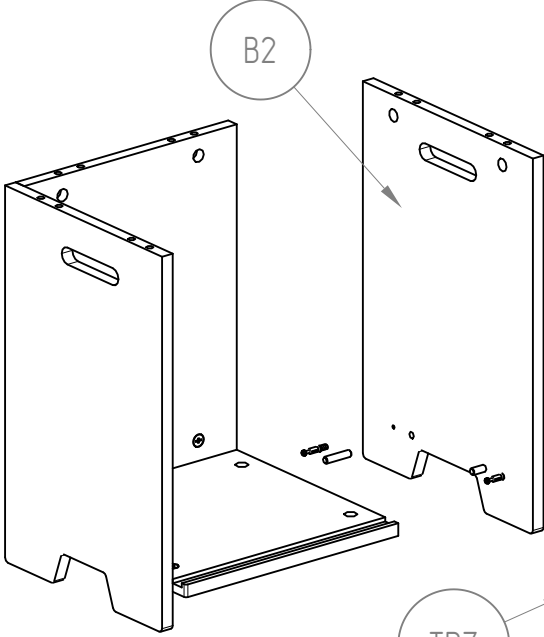
TRZ MSX35
K8 M8X35



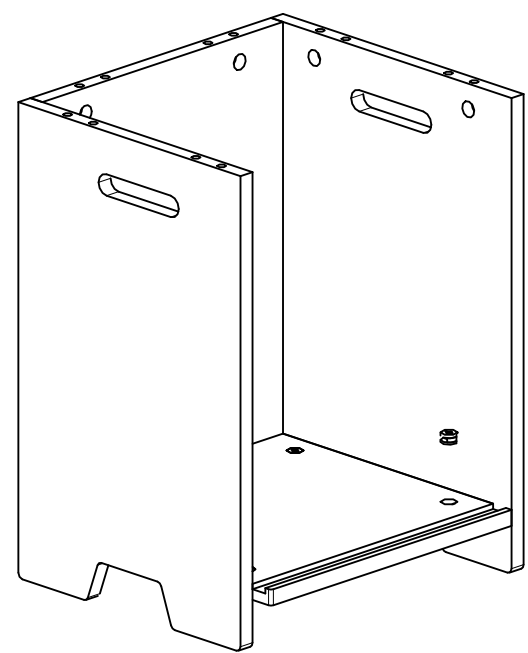
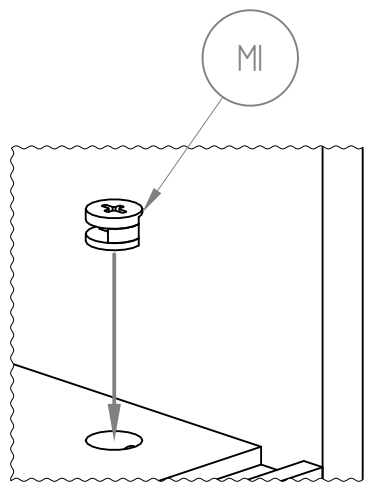
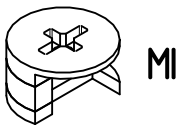
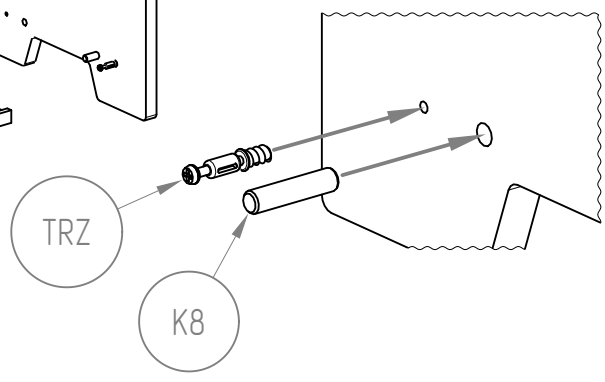


- TRZ M5X35
- K8 M8X35

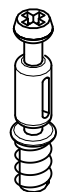




- TRZ M5X35
- K8 M8X35



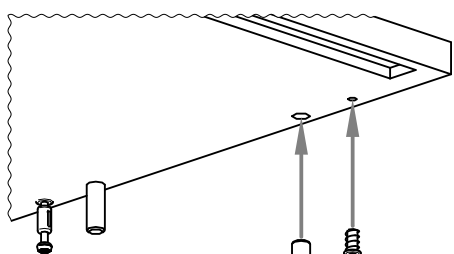
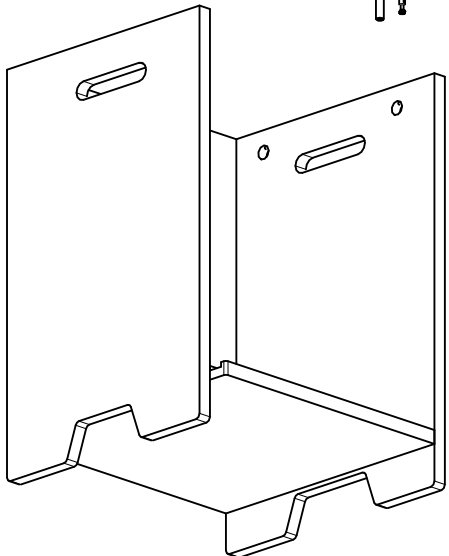
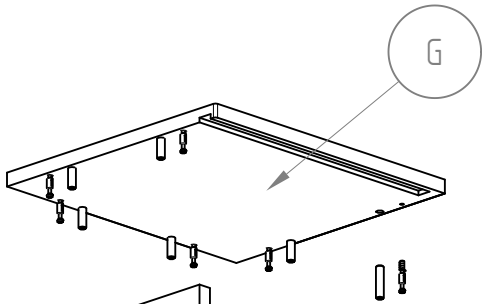
TRZ M5X35



K8 M8X35



G



K8

TRZ



MI

MI

